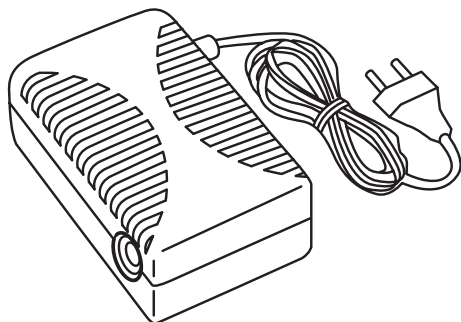


CAMPINGAZ®

Eurotransformer 230 V AC/12 V DC

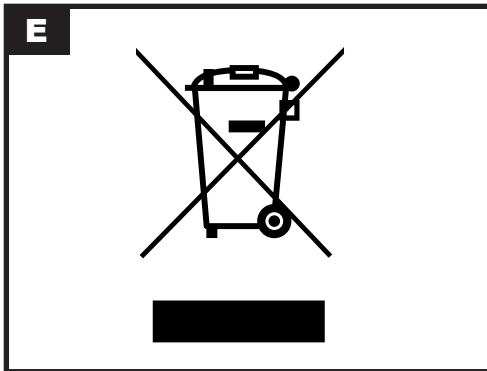
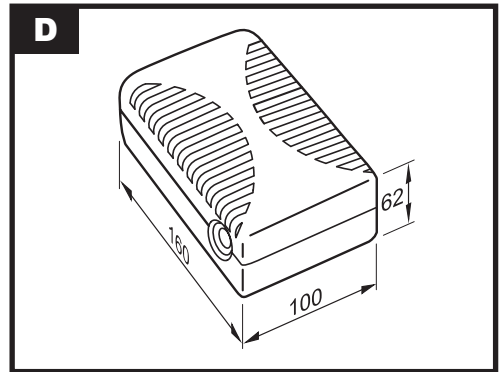
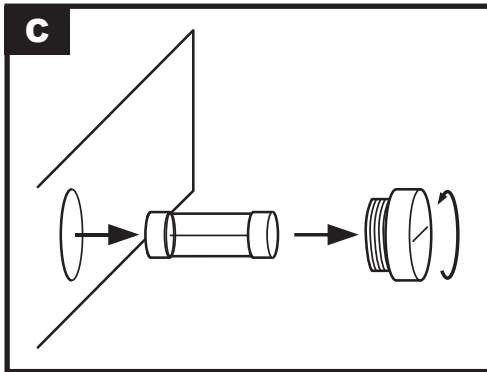
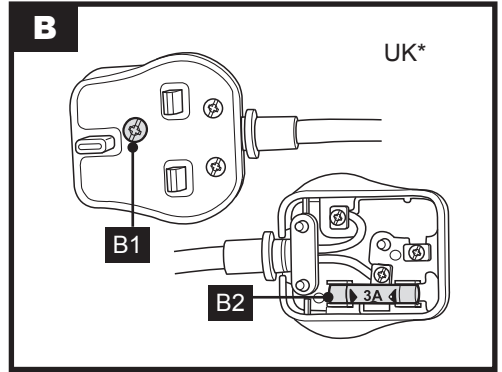
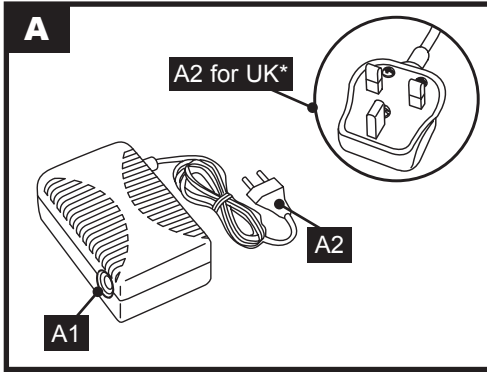
(Ref. 203 164, 2000033075)

(Ref. 203 442, for UK* only)



GB Instruction leaflet	1	SI Navodila za uporabo	7
FR Mode d'emploi	1	SK Návod na použitie.....	8
DE Bedienungsanleitung	2	HU Használati utasítás	8
NL Gebruiksaanwijzing	2	LT Naudojimo instrukcija	9
IT Libretto d'istruzioni	3	LV Lietošanas pamācība	9
ES Instrucciones de uso	3	BG Инструкция за употреба	10
PT Manual de instruções	4	EE Juhend.....	10
CZ Návod k použití.....	4	GR Οδηγίες χρήσης.....	11
FI Käyttöohje.....	5	RO Instrucțiuni de folosire	11
DK Betjeningsvejledning.....	5	RU инструкция по эксплуатации... ..	12
SE Bruksanvisning	6	HR Brošura s uputama	12
NO Bruksanvisning	6	TR Talimat Kitapçığı	13
PL Instrukcja obsługi.....	7	AE طريقة الاستخدام	13

Eurotransformer 230 V AC/12 V DC



GB - Instruction leaflet Eurotransformer 230 V AC/12 V DC

Thank you for choosing CAMPINGAZ®. We hope that you will be completely satisfied with transformer 230 V AC/12 V DC.
CAREFULLY READ THE INSTRUCTION MANUAL BEFORE USE.

1. SAFETY

- This transformer can be used by children aged 8 years or older and persons with reduced physical, sensory or mental capabilities or lack of transformer-related experience and knowledge, only if they have been given supervision or instruction concerning use of the transformer in a safe way and understand the hazards involved. Children shall not play with the transformer. Cleaning and user maintenance shall not be done by children without supervision.
- IF THE TRANSFORMER IS RUNNING, KEEP IT AWAY FROM THE REACH OF CHILDREN.
- The transformer must always be in a horizontal position when in use.
- Never pour liquid into the ventilation openings of the transformer. Any splashing of water onto the electrical power supply may start a fire, causing injury to persons or damage to components.
- Never obstruct the ventilation openings of the transformer. It generates heat and needs good air circulation in order to work properly.
- Do not use the transformer if the connector, the cable or the transformer itself show signs of damage.

2. CONNECTION

Plug the equipment to be supplied with 12 V DC into the cigar-lighter connector of the transformer (diagram A1). Then connect the end of the cable from the transformer (diagram A2) to the 230 V AC~ mains.

3. TROUBLESHOOTING GUIDE

3.1. Fuses replacement

Your transformer is protected by an internal fuse (Drawing C) and by the fuse of the plug. After the disconnection of your device from the mains, first check that the plug fuse has not blown by unscrewing the plug (Drawing B1). Second check that the internal fuse has not blown by unscrewing the fuse holder (Drawing B2).

3.2. Damaged cable

The power supply cable cannot be replaced. If it is damaged, the equipment must be discarded.

NOTE: For any other repairs, contact an approved repairer.

4. RECYCLING (DRAWING E)

This recycling symbol means that this appliance is subject to separate collection.

At the end of its useful life, the appliance must be disposed of correctly.

The appliance must not be disposed of with unsorted household wastes.

Do not dump, do not incinerate: the presence of certain hazardous materials in the electrical and electronic equipment may be harmful to the environment and have potential effects on human health.

If you wish to dispose of your appliance, please take it to a waste recovery centre designed for this purpose (drop-off centre).

Contact your local authorities for information.

Separate collection of waste favours reuse, recycling or other forms of recovery of recyclable materials contained in waste.

FR - Mode d'emploi Eurotransformer 230 V AC/12 V DC

Nous vous remercions d'avoir choisi CAMPINGAZ®. Nous espérons que vous serez complètement satisfait de votre transformateur 230 V AC/12 V DC.
LIRE ATTENTIVEMENT LA NOTICE AVANT UTILISATION

1. SECURITE

- Ce transformateur peut être utilisé par des enfants âgés d'au moins huit ans et par des personnes ayant des capacités physiques, sensorielles ou mentales réduites ou dénuées d'expérience ou de connaissance, si les personnes sont correctement surveillées ou si des instructions relatives à l'utilisation de l'appareil en toute sécurité leur ont été données et si les risques encourus ont été appréhendés. Les enfants ne doivent pas jouer avec le transformateur. Le nettoyage et l'entretien par l'utilisateur ne doivent pas être effectués par des enfants sans surveillance.
- SI LE TRANSFORMATEUR EST BRANCHÉ, TENEZ-LE HORS DE PORTÉE DES ENFANTS.
- L'appareil doit toujours fonctionner en position horizontale.
- Ne jamais verser de liquide dans les aérations de l'appareil. Toute projection d'eau sur l'alimentation électrique, pourrait provoquer un feu, causant ainsi des dommages corporels ou une détérioration des composants.
- Ne jamais obstruer les aérations de l'appareil car celui-ci produit de la chaleur. Il requiert donc une bonne circulation d'air pour pouvoir fonctionner convenablement.
- N'utiliser pas l'appareil si la prise, le cordon ou l'appareil lui-même présentent des signes de détérioration.

2. BRANCHEMENT

Brancher l'appareil à alimenter en 12 V DC à la prise allume cigare du transformateur (schéma A1). Puis raccorder l'extrémité du câble du transformateur (schéma A2) au secteur 230 V AC~.

3. DÉPANNAGE

3.1. Remplacement du fusible

Votre appareil est protégé par un fusible sur le circuit primaire. Après avoir débranché votre appareil du secteur, vérifier que le fusible n'ait pas fondu en le retirant du porte fusible (schéma C).

3.2. Câble endommagé

Le câble d'alimentation ne peut être remplacé. Si celui-ci est endommagé, il convient de mettre l'appareil au rebut.

NOTA : pour toutes autres réparations s'adresser à un réparateur agréé.

4. RECYCLAGE (SCHÉMA E)

Ce symbole de recyclage signifie que cet appareil fait l'objet d'une collecte sélective.

Au terme de sa durée de vie, l'appareil doit être correctement mis au rebut.

L'appareil ne doit pas être mis avec les déchets ménagers non triés.

Ne pas jeter dans la nature, ne pas incinérer :

la présence de certaines substances dangereuses dans les équipements électriques et électroniques peut être nuisible à l'environnement et avoir des effets potentiels sur la santé humaine.

Si vous souhaitez vous débarrasser de votre appareil, veuillez à le mettre dans un centre de valorisation des déchets spécialement prévu à cet effet (déchetterie).

Renseignez-vous auprès des autorités locales.

La collecte sélective de ces déchets favorisera la réutilisation, le recyclage ou autres formes de valorisation des matériaux recyclables contenus dans ces déchets.

DE - Bedienungsanleitung für Eurotransformer 230 V AC/12 V DC

Wir danken Ihnen für die Wahl eines CAMPINGAZ® Produkts. Wir hoffen, dass Sie mit Ihrem Transformator 230 V AC/12 V DC vollkommen zufrieden sein werden. BITTE LESEN SIE DIESE BETRIEBSANLEITUNG VOR GEBRAUCH SORGFÄLTIG DURCH.

1. SICHERHEIT

- Dieser Transformator kann nur dann von Kindern ab 8 Jahren und Personen mit verringerten physischen, sensorischen oder mentalen Fähigkeiten oder ohne Erfahrung und Wissen in Bezug auf den Umgang mit Transformatoren verwendet werden, wenn diese beaufsichtigt oder Anweisungen in Bezug auf die sichere Verwendung von Transformatoren erhalten haben und über die damit einhergehenden Gefahren aufgeklärt wurden. Kinder dürfen nicht mit dem transformator spielen. Reinigung und Wartung sollten nicht von Kindern ohne Aufsicht durchgeführt werden.
- HALTEN SIE DEN TRANSFORMATOR AUSSER REICHWEITE VON KINDERN, WENN DIESER IN BETRIEB IST.
- Das Gerät muss immer in horizontaler Position betrieben werden.
- Gießen Sie niemals eine Flüssigkeit in die Lüftungsöffnungen des Geräts. Wasserspritzer auf der Stromversorgung könnten einen Brand auslösen und dadurch Personenschäden verursachen oder Bauteile beschädigen.
- Da das Gerät Wärme erzeugt, müssen die Lüftungsöffnungen des Geräts immer frei bleiben. Das Gerät benötigt eine ungehinderte Luftzirkulation, um einwandfrei betrieben zu werden.
- Benutzen Sie das Gerät nicht, wenn der Stecker, das Kabel oder das Gerät selbst Anzeichen einer Beschädigung aufweisen.

2. ANSCHLÜSSE

Schließen Sie das mit 12 V DC Strom zu versorgende Gerät an die Zigarettenanzünder-Buchse des Transformators an (Abb. A1). Dann stecken Sie den Stecker des Transformatorkabels in die 230 V AC- Steckdose (Abb. A2).

3. STÖRUNGSBEHEBUNG

3.1. Wechsel der Sicherung

Ihr Gerät ist durch eine Sicherung im Primärstromkreis geschützt. Nachdem Sie Ihr Gerät von der Netzsteckdose getrennt haben, überprüfen Sie, ob die Sicherung nicht geschmolzen ist, indem Sie sie aus ihrer Halterung nehmen (Abb. C).

3.2. Beschädigtes Kabel

Das Stromzuführungskabel kann nicht ersetzt werden. Falls das Kabel beschädigt sein sollte, muss das Gerät entsorgt werden.

HINWEIS: Alle anderen Reparaturen sind von einem zugelassenen Kundendienst-Reparateur auszuführen.

4. RECYCLING (ZEICHNUNG E)

Dieses Recyclingsymbol bedeutet, dass dieses Gerät getrennt gesammelt wird.

Dieses Produkt darf am Ende seiner Lebensdauer nicht über den normalen Hausmüll entsorgt werden, sondern muss an einem Sammelpunkt für das Recycling von elektrischen und elektronischen Geräten abgegeben werden. Bitte erfragen Sie bei der Gemeindeverwaltung die zuständige Entsorgungsstelle.

NL - Gebruiksaanwijzing Eurotransformer 230 V AC/12 V DC

Wij danken u dat u voor CAMPINGAZ®. Wij hopen dat u geheel tevreden bent over uw 230 V AC/12 V DC transformator. LEES ZORGVULDIG DEZE GEBRUIKSAANWIJZING VOORDAT HET LUCHTBED WORDT GEBRUIKT.

1. VEILIGHEID

- Deze transformator kan worden gebruikt door kinderen vanaf 8 jaar en mensen met verminderde lichamelijke, zintuiglijke of geestelijke vermogens, of die gebrek aan ervaring of kennis van transformatoren hebben, maar alleen indien iemand toezicht op hen houdt of hen heeft uitgelegd hoe de transformator werkt en wat de bijbehorende risico's zijn. Kinderen mogen niet met de transformator spelen. Het toestel mag niet schoongemaakt of onderhouden worden door kinderen zonder supervisie.
- HOUD DE TRANSFORMATOR UIT DE BUURT VAN KINDEREN WANNEER HIJ INGESCHAKELD IS.
- Gebruik het apparaat steeds in de horizontale stand.
- Giet nooit een vloeistof in de ventilatieopeningen van het apparaat. Wanneer er water op de elektrische voeding terechtkomt, kan er brand ontstaan, waardoor er soms letsel schade wordt veroorzaakt of bestanddelen worden beschadigd.
- Stop de ventilatieopeningen van het apparaat nooit dicht, want het apparaat geeft warmte af. Het heeft dus een vrije luchtcirculatie nodig om goed te kunnen werken.
- Gebruik het apparaat niet wanneer de stekker, het snoer of het apparaat zelf tekenen van beschadiging vertonen.

2. AANSLUITING

Sluit het apparaat, dat door een 12 V DC -stroom wordt gevoed, aan op het aanstekcontact van de transformator (figuur A1). Sluit daarna de stekker van de transformatorkabel (figuur A2) aan op het 230 V AC- elektriciteitsnet.

3. PROBLEEM OPLOSSEN

3.1. Vervanging van de zekering

Uw apparaat wordt beveiligd door een zekering op het primair circuit. Nadat u de stekker van uw apparaat uit het stopcontact hebt gehaald, moet u de zekering uit haar houder halen en controleren of de zekering niet gesmolten is (figuur C).

3.2. Beschadigde kabel

De voedingskabel kan niet worden vervangen. Bij een beschadigde voedingskabel moet het apparaat worden weggegooid.

NOTA : Alle reparaties moeten door een erkend reparateur worden uitgevoerd.

4. RECYCLING (TEKENING E)

Dit symbool van de recycling betekent dat dit apparaat als gescheiden afval moet worden afgevoerd.

Aan het einde van zijn levensduur moet het apparaat op de juiste wijze worden afgevoerd.

Het apparaat mag niet worden vermengd met niet geselecteerd afval.

Gooi het apparaat niet weg in de natuur en het mag ook niet worden verbrand : de aanwezigheid van bepaalde gevaarlijke stoffen in het elektrische en elektronische gedeelte kunnen vervuiling voor het milieu zijn en eventueel invloed hebben op de menselijke gezondheid.

IT - Libretto d'istruzioni Eurotransformer 230 V AC/12 V DC

Grazie per aver scelto CAMPINGAZ®. Ci auguriamo che il trasformatore 230 V AC/12 V DC vi dia piena soddisfazione.
PRIMA DELL'USO, LEGGERE ATTENTAMENTE IL LIBRETTO D'ISTRUZIONI.

1. SICUREZZA

- Questo trasformatore può essere utilizzato da bambini a partire dall'età di 8 anni e di età superiore e da persone con ridotte capacità fisiche, sensoriali o mentali o con mancanza di esperienza e conoscenza relativamente ai trasformatori, solo se supervisionati o istruiti all'uso del trasformatore in modo sicuro e se comprendono i pericoli connessi. I bambini non devono giocare con trasformatori. La pulizia e la manutenzione non vanno effettuate da bambini non sottoposti alla necessaria sorveglianza.
- SE IL TRASFORMATORE È IN ESECUZIONE, TENERE LONTANO DALLA PORTATA DEI BAMBINI.
- L'apparecchio deve sempre venir fatto funzionare in posizione orizzontale.
- Non versare mai liquidi nelle aerazioni dell'apparecchio. Ogni eventuale spruzzo d'acqua sulla presa elettrica potrebbe provocare una fiammata, causando danni corporei o la deteriorazione dei componenti.
- Non ostruire mai le aerazioni dell'apparecchio, in quanto quest'ultimo produce calore e per poter funzionare correttamente richiede una buona circolazione dell'aria.
- Non utilizzare mai l'apparecchio se la presa, il cordone o l'apparecchio stesso presentano dei segni di deteriorazione.

2. COLLEGAMENTO

Collegare l'apparecchio da alimentare in 12 V DC alla presa accendisigari del trasformatore (schema A1). Poi collegare l'estremità del cavo del trasformatore (schema A2) alla presa principale 230 V AC~.

3. RIPARAZIONI

3.1. Sostituzione del fusibile

Il vostro apparecchio è protetto da un fusibile sul circuito primario. Dopo aver scollegato l'apparecchio dalla presa principale, estrarre il fusibile dal portafusibili (schema C) per verificare che non abbia fuso.

3.2. Cavo danneggiato

Il cavo d'alimentazione non può essere sostituito. Se il cavo risulta danneggiato, l'apparecchio deve essere gettato via.

NOTA : Per qualsiasi altra riparazione rivolgersi ad un riparatore qualificato.

4. RICICLAGGIO (SCHEMA E)

Questo simbolo di riciclaggio indica che l'apparecchio è oggetto di smistamento selettivo dei rifiuti.

Al termine della sua durata di vita, l'apparecchio va messo correttamente agli scarti.

L'apparecchio non va messo con i rifiuti municipali nei mistati.

Non abbandonarlo nella natura, non incinerire: la presenza di determinate sostanze pericolose negli equipaggiamenti elettrici ed elettronici può nuocere all'ambiente e avere degli effetti potenziali sulla salute umana.

Se volete gettare il vostro apparecchio, consegnatelo ad un centro di valorizzazione dei rifiuti specialmente previsto a tale scopo (ricicleria).

Informatevi presso le autorità locali.

La raccolta selettiva di tali rifiuti favorisce la riutilizzo, il riciclaggio od altre forme di valorizzazione dei materiali riciclabili contenuti nei rifiuti.

ES - Instrucciones Eurotransformer 230 V AC/12 V DC

Gracias por haber elegido CAMPINGAZ®. Esperamos que quede completamente satisfecho de su transformador 230 V AC/12 V DC.
LEER CUIDADOSAMENTE EL MANUAL ANTES DE UTILIZAR.

1. SEGURIDAD

- Este transformador puede ser usado por niños a partir de 8 años y por personas con sus capacidades físicas, sensoriales o mentales reducidas o sin el conocimiento y la experiencia necesaria con transformadores, solo si reciben supervisión o han sido instruidos sobre el uso seguro del transformador y entienden los peligros que conlleva. Los niños no deben jugar con el transformador. La limpieza y el mantenimiento de usuario no serán realizados por niños sin supervisión.
- SI EL TRANSFORMADOR ESTÁ EN FUNCIONAMIENTO, MANTÉNGALO ALEJADO DEL ALCANCE DE LOS NIÑOS.
- El aparato siempre debe funcionar en posición horizontal.
- Nunca verter líquido en las ventilaciones del aparato. Cualquier proyección de agua en la alimentación eléctrica, podría provocar un incendio, causando así daños corporales o un deterioro de los componentes.
- Nunca obstruir las ventilaciones del aparato ya que éste produce calor. Requiere por lo tanto una buena circulación de aire para poder funcionar adecuadamente.
- No utilizar el aparato si la toma, el cordón o el aparato mismo presentan signos de deterioro.

2. CONEXIÓN

Conectar el aparato a alimentar con 12 V DC a la toma del encendedor del transformador (esquema A1).

Luego conectar el extremo del cable del transformador (esquema A2) a la red de 230 V AC~.

3. PROBLEMAS MÁS FRECUENTES

3.1. Reemplazo del fusible

Su aparato está protegido por un fusible en el circuito primario. Después de haber desconectado su aparato de la red, verificar que el fusible no se haya fundido retirándolo del portafusibles (esquema C).

3.2. Cable dañado

El cable de alimentación no se puede reemplazar. Si está dañado el aparato se debe desechar.

NOTA: Para cualquier otra reparación, dirigirse a un reparador autorizado.

4. RECICLADO (DIBUJO E)

Este símbolo de reciclado significa que este aparato es objeto de una recogida selectiva.

Al final de su vida útil, el aparato debe ser desechado correctamente.

El aparato no debe ser puesto con los residuos municipales no clasificados.

No arrojarlo en la naturaleza y no incinerarlo: la presencia de ciertas sustancias peligrosas en los equipos eléctricos y electrónicos puede ser perjudicial para el medio ambiente y tener efectos potenciales en la salud humana.

Si usted desea deshacerse de su aparato, sírvase llevarlo a un centro de valorización de residuos previsto especialmente para este fin (vertedero).

Solicite información a las autoridades locales.

La recogida selectiva de estos residuos favorecerá la reutilización, el reciclado u otras formas de valorización de los materiales reciclables contenidos en estos residuos.

PT - Manual de instruções Eurotransformer 230 V AC/12 V DC

Agradecemos-lhe por ter escolhido CAMPINGAZ®. Esperamos que ficará completamente satisfeito com o seu transformador 230 V AC/12 V DC. LEIA ATENTAMENTE AS INSTRUÇÕES ANTES DA UTILIZAÇÃO.

1. SEGURANÇA

- Este transformador pode ser utilizado por crianças de 8 anos ou mais de idade e por pessoas com capacidades físicas, sensoriais ou mentais reduzidas, ou com falta de experiência e de conhecimentos relacionados com o transformador, apenas devem utilizá-lo se tiverem recebido supervisão ou instruções relativas à sua utilização de uma forma segura e se compreenderem os perigos envolvidos. As crianças não devem brincar com o transformador. A limpeza e a manutenção de utilizador não deve ser efetuada por crianças sem supervisão.
- SE O TRANSFORMADOR ESTIVER LIGADO, MANTENHA-O LONGE DO ALCANCE DAS CRIANÇAS.
- O aparelho deve funcionar sempre na posição horizontal.
- Nunca deitar nenhum líquido nas ventilações do aparelho. Qualquer projecção de água para a alimentação eléctrica poderia provocar um incêndio, causando assim ferimentos ou uma deterioração dos componentes.
- Nunca obstruir as ventilações do aparelho porque isto produz calor. Ele requer, portanto, uma boa circulação de ar para que possa funcionar convenientemente.
- Não utilizar o aparelho se a tomada, o cabo ou o próprio aparelho apresentarem indícios de deterioração.

2. LIGAÇÃO

Ligar o aparelho a alimentar com 12 V DC à tomada isqueiro do transformador (esquema A1). Em seguida, ligar a extremidade do cabo do transformador (esquema A2) a uma tomada de corrente 230 V AC~.

3. GUIA DE PROBLEMAS

3.1. Substituição do fusível

O seu aparelho está protegido por um fusível no circuito primário. Depois de ter desligado o seu aparelho da corrente, verificar se o fusível não está queimado retirando-o do porta-fusível (esquema C).

3.2. Cabo danificado

O cabo de alimentação não pode ser substituído. Se estiver danificado, o aparelho deve ser posto no lixo.

NOTA : Para todas as outras reparações, contactar um reparador homologado.

4. RECICLAGEM (ESQUEMA E)

Este símbolo de reciclagem significa que este aparelho pode ser posto numa colecta selectiva.

No fim de vida, o aparelho deve ser posto correctamente no lixo.

O aparelho não deve ser posto no lixo doméstico não seleccionado.

Não deve deitá-lo fora em qualquer lugar nem incinerá-lo porque a presença de certas substâncias perigosas nos equipamentos eléctricos e electrónicos pode ser prejudicável para o ambiente e ter consequências potenciais sobre a saúde humana.

Se quiser deitar for o seu aparelho, ponha-o num centro de valorização dos detritos especialmente previsto para este efeito (centro de reciclagem de recuperação do lixo). Informe-se junto das entidades locais.

A colecta selectiva destes resíduos favorecerá a reutilização, a reciclagem ou outras formas de valorização dos materiais recicláveis nestes detritos.

CZ - Návod k použití Eurotransformer 230 V AC/12 V DC

Děkujeme vám, že jste si vybrali produkt CAMPINGAZ® a věříme, že strávíte příjemné chvíle s transformátorem 230 V AC/12 V DC.

PŘED POUŽITÍM VÝROBKU SE DŮKLADNĚ SEZNAMTE S TÍMTO NÁVODEM K POUŽITÍ.

1. BEZPEČNOST

- Tento transformátor mohou používat děti od 8 let a osoby se sníženými tělesnými, vjemovými či duševními schopnostmi či nedostatkem zkušeností a znalostí za předpokladu, že je nad nimi dozor či mají pokyny týkající se bezpečného použití a rozumí příslušným rizikům. Děti si s transformátorem nesmí hrát. Čištění a uživatelskou údržbu nesmí vykonávat děti bez dozoru.
- JESTLIŽE JE TRANSFORMÁTOR ZAPNUTÝ, UDRŽUJTE HO MIMO DOSAH DĚTÍ.
- Přístroj musí být vždy provozován ve vodorovné poloze.
- Do ventilačních otvorů přístroje nesmí nikdy vniknout kapalina. Působením vody na elektrické napájení by mohlo dojít k požáru, který může způsobit újmu na zdraví nebo poškození součástí přístroje.
- Ventilační otvory přístroje nesmí být nikdy zakrývány, neboť by mohlo dojít k velkému vývinu tepla. Přístroj vyžaduje ke své spolehlivé funkci účinnou cirkulaci vzduchu.
- Přístroj nesmí být nikdy provozován, pokud jsou zásuvka, kabel nebo samotný přístroj poškozeny.

2. PŘIPOJENÍ

Přístroj, který chcete napájet na 12 V DC připojte do zdířky zapalovače transformátoru (Obrázek A1). Poté připojte konec kabelu transformátoru (Obrázek A2) na síť 230 V AC~.

3. ŘEŠENÍ PROBLÉMŮ

3.1. Výměna pojistky

Přístroj je chráněn pomocí pojistky na primárním obvodu. Po odpojení přístroje ze sítě překontrolovat, zda není pojistka přerušena, k tomu pojistku vytáhnout z držáku (Obrázek C).

3.2. Poškozený kabel

Napájecí kabel nelze vyměňovat. Pokud se poškodí, přístroj se musí vyřadit.

Poznámka: U všech jiných závad se obraťte na autorizovaný servis.

4. RECYKLACE (OBRÁZEK E)

Tento symbol recyklace znamená, že tento přístroj je předmětem výběrového sběru.

Na konci své doby životnosti musí být přístroj zlikvidován vhodným způsobem.

Přístroj nesmí být odložen do netříděného komunálního odpadu.

Neodkládejte přístroj do přírody ani ho nespalujte: přítomnost nebezpečných látek v elektrických a elektronických přístrojích může poškozovat životní prostředí a mít případně negativní dopady na lidské zdraví.

Chcete-li se zbavit svého přístroje, dopravte ho do střediska pro zhodnocování odpadů speciálně vybudovaného pro tento účel (sběrného střediska).

Příslušné informace získáte u místních úřadů.

Sběr tříděného odpadu podporuje opakované použití, recyklaci nebo jiné formy zhodnocení recyklovatelných materiálů obsažených v odpadech.

FI - Eurotransformer 230 V AC/12 V DC kylmälaukun käyttöohje

Kiitos, että valitsit CAMPINGAZ®. Toivomme, että olet täysin tyytyväinen 230 V AC/12 V DC-muuntajaan.
LUE OHJEET HUOLELLISESTI ENNEN KÄYTTÖÄ.

1. TURVALLISUUSOHJEITA

- Tätä muuntajaa voivat käyttää 8-vuotiaat tai sitä vanhemmat lapset tai henkilöt, joiden fyysinen tai henkinen toimintakyky tai aistit ovat heikentyneet tai joilla ei ole muuntajan käyttöön liittyvää kokemusta ja tietoa, vain jos heille on annettu ohjeet ja neuvot muuntajan käyttämiseksi turvallisesti ja he ymmärtävät siihen liittyvät vaarat. Lapset eivät saa leikkiä muuntajaa. Lapset eivät saa leikkiä kylmälaukulla. Lapset eivät saa leikkiä laitteella.
- PIDÄ MUUNTAJAA POIS LASTEN ULOTTUVILTA JOS SE ON KÄYNNISSÄ.
- Laitteen on aina toimittava vaakasuurassa asennossa.
- Älä koskaan kaada nestettä laitteen ilmanvaihtoaukoihin. Sähkösyöttöön roiskuva vesi voi sytyttää tulipalon ja aiheuttaa ruumiinvammoja tai laitteen osien vaurioita.
- Älä koskaan tuki laitteen ilmanvaihtoaukkoja, sillä se aiheuttaa lämpöä. Laitte vaatii hyvää ilmanvaihtoa, jotta se voi toimia kunnolla.
- Älä käytä laitetta, jos sen pistokkeessa, syöttöjohdossa tai itse laitteessa on merkkejä vaurioista.

2. LAITTEEN KYTKEMINEN

Kytke 12 V DC -virralla syötettävä laite muuntajan s avukkeensyöttäjäpistokkeeseen (kuva A1). Kytke sitten muuntajan johdon pää (kuva A2) sähköverkkoon 230 V AC~.

3. LAITTEEN KORJAAMINEN

3.1. Sulakkeen vaihtaminen

Laitte on suojattu ensisijoin sulakkeella. Kun laite on irrottan sähköverkosta, tarkista, että sulake ei ole palanut poistamalla se sulaketeleineestä (kuva C).

3.2. Vahingoittunut syöttöjohto

Syöttöjohto ei voi vaihtaa. Jos se on vahingoittunut, laite tulee heittää pois.

HUOM: Kaikki muut korjaukset tulee teettää valtuutetulla korjaajalla.

4. KIERRÄTYS (KUVA E)

Kierrätysymboli tarkoittaa sitä, että laite on vietävä kierrätykseen.

Elinkaarensa lopussa laite täytyy poistaa käytöstä asianmukaisesti.

Laitetta ei saa hävittää tavallisen kotitalousjätteen mukana.

Älä heitä laitetta luontoon, alakä polta sitä: sähköisissä ja elektronisissa piireissä olevat tietyt vaaralliset aineet voivat olla haitallisia ympäristölle ja ne voivat aiheuttaa terveyshaittoja.

Jos haluat päästä laitteestasi eroon, toimita se asianmukaiseen jätteiden kierrätyskeskukseen.

Ota selvää paikallisilta viranomaisilta.

Jätteiden valikoiva keräys tekee jätteissä olevien kierrätettävien materiaalien uusiokäytön tai muun hyötykäytön mahdolliseksi.

DK - Betjeningsvejledning for Eurotransformer 230 V AC/12 V DC

Tak fordi du har valgt CAMPINGAZ®. Vi håber, du bliver fuldt tilfreds med din 230 V AC/12 V DC transformere.
LÆS INSTRUKTIONERNE GRUNDIGT INDEN BRUG.

1. SIKKERHED

- Denne transformere må kun anvendes af børn på 8 år eller ældre eller af personer med nedsatte fysiske, sensoriske eller mentale evner eller manglende transformere-relateret erfaring og viden, hvis de har fået den nødvendige supervision eller instruktion i sikker brug af transformeren og forstår de forskellige risici forbundet med brug af transformeren. Børn må ikke lege med transformeren. Rengøring og brugervedligehold må ikke udføres af børn uden opsyn.
- HVIS TRANSFORMEREN ER TÆNDT SKAL DEN HOLDES UDEN FOR BØRNS RÆKKEVİDDE.
- Apparatet skal altid holdes vandret, når det er i drift.
- Hæld aldrig væske i apparatets luftindtag. Vandstænk på strømforsyningen kan forårsage ildbrand og føre til personskader eller beskadigelse af komponenterne.
- Apparatets luftindtag må aldrig stoppes til, da apparatet producerer varme. Det kræver derfor en god luftcirkulation for at virke korrekt.
- Apparatet bør ikke anvendes, hvis stikket, kablet eller selve apparatet viser tegn på beskadigelse.

2. TILSLUTNING

Tilslut det apparat, der skal forsynes med 12 V DC jævnstrøm, til cigarettænderstikket på transformeren (skema A1). Tilslut derefter transformeren ledning (skema A2) til 230 V AC~ lysnettet.

3. FEJLFINDING

3.1. Udskiftning af sikringen

Apparatet er beskyttet af en sikring på den primære strømkreds. Frakobl apparatet fra lysnettet og kontrolér derefter, at sikringen ikke er smeltet, ved at tage den ud af sikringsholderen (skema C).

3.2. Beskadiget kabel

Fødekablet kan ikke udskiftes. Hvis det beskadiges, må apparatet kasseres.

Bemærk: *Henvend dig til en autoriseret reparatør for alle reparationer.*

4. RECIRKULERING (SKEMA E)

Dette genbrugssymbol betyder, at apparatet er genstand for separat affaldsindsamling.

Ved afslutningen af dets levetid skal apparatet bortskaffes på korrekt vis.

Apparatet må ikke bortskaffes sammen med usorteret kommunalt affald.

Må ikke dumpes eller brændes: tilstedeværelsen af visse farlige stoffer i det elektriske og elektroniske udstyr kan skade miljøet og have potentielle helbredseffekter på mennesker.

Hvis du ønsker at bortskaffe apparatet, bør det bringes til et dertil indrettet genbrugscenter (genbrugsplads).

Henvend dig til de lokale myndigheder.

Den separate affaldsindsamling foretrækker genbrug, recirkulering eller andre former for nyttiggørelse af de recirkulerbare materialer, der er indeholdt i affaldet.

SE - Bruksanvisning till Eurotransformer 230 V AC/12 V DC

Takk for att du har valt CAMPINGAZ®. Vi hoppas att du blir helt nöjd med din 230 V AC/12 V DC transformator.
LUE OHJEET HUOLELLISESTI ENNEN KÄYTTÖÄ.

1. TURVALLISUUSOHJEITA

- Transformatorn får användas av barn som är minst 8 års gamla och personer med nedsatt fysisk, sensorisk eller mental förmåga, eller som saknar transformatorrelaterad erfarenhet och kunskap, endast efter att fått anvisningar om hur transformatorn används på ett säkert sätt och när sådan personer förstår faran. Barn får inte leka med transformatorn. Rengöring och underhåll ska inte genomföras av barn utan övervakning.
- HÅLLS UTOM RÄCKHÅLL FÖR BARN NÄR TRANSFORMATORN KÖRS.
- Laitteen on aina toimittava vaakasuorassa asennossa.
- Håll aldrig vätska i transformatorns ventilationsöppningar. Vattenstänk på strömförsörjningen kan orsaka brand och medföra personskadorna eller skador på komponenter.
- Blockera aldrig transformatorns ventilationsöppningar. Transformatorn genererar värme och behöver god luftcirkulation för att kunna fungera ordentligt.
- Använd inte transformatorn om kontakten, kabeln eller själva transformatorn visar tecken på skador.

2. LAITTEEN KYTKEMINEN

Anslut utrustningen som ska förses med 12 V likström (DC) till transformatorns cigarettändaranslutning (diagram A1). Anslut sedan kabelns ände från transformatorn (diagram A2) till 230 V växelström (AC) i vägguttaget.

3. BYTE AV SÄKRINGAR

3.1. Sulakkeen vaihtaminen

Transformatorn är skyddad av en inre säkring (Illustration C) och av kontaktens säkring. När du har kopplat bort enheten från elnätet måste du först kontrollera att stickkontaktens säkring inte gått genom att skruva loss kontakten (Illustration B1). Sedan kontrollerar du att den inre säkringen inte gått genom att lossa säkringshållaren (Illustration B2).

3.2. Skadad kabel

Nätkabeln kan inte bytas ut. Om den är skadad måste utrustningen kasseras.

OBS: för eventuella andra reparationer, kontakta en godkänd reparatör.

4. ÅTERVINNING (ILLUSTRATION E)

Denna återvinningssymbol innebär att apparaten är föremål för separat insamling.

Efter dess nyttjandeperiod måste apparaten kasseras korrekt.

Apparaten får inte kasseras med osorterat hushållsavfall.

Slägg inte på sopstopp, elda inte upp: innehållet av vissa farliga ämnen i den elektriska och elektroniska utrustningen kan vara skadliga för miljön och eventuellt ha effekter på människors hälsa.

Om du vill kassera apparaten, ta den till ett återvinningscenter som är avsett för detta ändamål (insamling av elavfall).

Kontakta din lokala myndighet för information.

Separat insamling av avfall gynnar återanvändning, återvinning eller andra former av hantering av återvinningsbart material som ingår i avfall.

NO - Bruksanvisning Eurotransformer 230 V AC/12 V DC

Takk for at du valgte CAMPINGAZ®. Vi håper at du blir fullt ut tilfreds med din 230 V AC/12 V DC-transformator.
LES INSTRUKSJONENE NØYE FØR BRUK.

1. SIKKERHET

- Denne transformatoren kan brukes av barn fra 8 års alder, samt av personer med nedsatte fysiske, sensoriske eller mentale evner, eller med mangel på transformatorrelatert erfaring og kunnskap, såfremt de har fått opplæring i bruk av transformatoren på en trygg måte, og de forstår faremomentene som er involvert. Barn skal ikke leke med transformatoren. Ikke la barn leke med kjøleboksen. Rengjøring og vedlikehold må ikke gjennomføres av barn uten overvåking av voksen.
- NÅ TRANSFORMATOREN ER I GANG, SKAL DEN HOLDES UTENFOR BARNES REKKEVIDDE.
- Apparatet må alltid brukes i horisontal stilling.
- Du må aldri helle væske i apparatets lufteåpninger. Vann på strømforsyningen kan forårsake brann og brannskader eller annen skade på komponentene.
- Apparatets lufteåpninger må aldri tettes til, da apparatet genererer varme - apparatet må ha god luftsirkulasjon for å kunne fungere riktig.
- Du må ikke bruke apparatet hvis kontakten, ledningen eller apparatet selv viser tegn på feil eller svikt.

2. TILKOBLING

VKoble apparatet som skal ha 12 V DC-strømtilførsel, til transformatorens sigaretttennerkontakt (skjema A1). Deretter kobler du enden av transformatorkabelen til 230 V AC-strømmen (skjema A2).

3. FEILSØKING

3.1. Utskiftning av sikringen

Apparatet er beskyttet av en sikring på hovedkretsen. Koble apparatet fra nettstrømmen, og sjekk at sikringen ikke har smeltet ved å ta den ut av sikringsholderen (skjema C).

3.2. Skadet kabel

Strømledningen kan ikke skiftes ut. Hvis den er skadet, må apparatet kastes.

MERK: For alle andre reparasjoner må du henvende deg til en godkjent reparatør.

4. RESIRKULERING (SKJEMA E)

Dette resirkulerings symbolet betyr at apparatet inngår i systemet for selektiv innsamling.

Efter endt levetid må apparatet kasseres på forskriftsmessig måte.

Apparatet må ikke kastes sammen med usortert husholdningsavfall.

Det må ikke kastes i naturen eller brennes: Visse farlige stoffer i de elektriske og elektroniske komponentene kan være skadelige for miljøet og ha potensielle helsemessige virkninger for mennesker.

Hvis du ønsker å kaste apparatet, må du levere det inn til et resirkuleringscenter.

Henvend deg til lokale myndigheter for ytterligere opplysninger.

Selektiv innsamling av avfall av denne typen muliggjør gjenbruk, resirkulering eller annen utnyttelse av resirkulerbare materialer.

PL - Instrukcja obsługi chłodziarki Eurotransformer 230 V AC/12 V DC

Dziękujemy za wybór produktu firmy CAMPINGAZ®. Mamy nadzieję, że będziesz w pełni zadowolony z transformatora 230 V AC/12 V DC.
PRZECZYTAĆ UWAGAŃNIE INSTRUKCJĘ PRZED UŻYCIEM.

1. BEZPIECZEŃSTWO

- Niniejszy transformator może być używany przez dzieci powyżej 8 roku życia oraz osoby o ograniczonych możliwościach fizycznych, sensorycznych lub umysłowych, bądź użytkowników bez wymaganego doświadczenia i wiedzy odnośnie transformatorów, tylko wtedy, gdy osoby te są pod nadzorem lub otrzymały wskazówki na temat bezpiecznego użytkowania transformatora i rozumieją związane z tym zagrożenia. Dzieci nie powinny bawić się transformator. Nie wolno zezwalać dzieciom na czyszczenie i konserwację niniejszego urządzenia bez nadzoru.
- JEŚLI TRANSFORMATOR JEST WŁĄCZONY NALEŻY TRZYMAĆ GO POZA ZASIĘGIEM DZIECI.
- Aparat powinien zawsze działać w położeniu poziomym.
- Nigdy nie wlewać płynu do otworów wentylacyjnych aparatu. Wszelkie odpryski wody na zasilacz elektryczny mogą wywołać pożar i spowodować obrażenia cielesne i uszkodzenie podzespołów.
- Nigdy nie zatykać otworów wentylacyjnych aparatu, bo aparat wytwarza ciepło. Do prawidłowego działania konieczny jest dobry obieg powietrza.
- Nie używać aparatu jeśli wtyczka, przewód lub sam aparat okazuje znaki uszkodzenia.

2. PODŁĄCZENIE

Podłączyć aparat o napięciu 12 V DC do gniazdka zapalniczkowego transformatora (schemat A1). Podłączyć następnie końcówkę przewodu transformatora (schemat A2) do sieci 230 V AC~.

3. WYKRYWANIE I USUWANIE USTEREK

3.1. Wymiana bezpiecznika

Aparat jest zabezpieczony bezpiecznikiem na obwodzie pierwotnym. Po odłączeniu aparatu od sieci, sprawdź czy bezpiecznik się nie stopił, wyjmując go z uchwytu bezpiecznika (schemat C).

3.2. Uszkodzony przewód

Przewód zasilający nie jest wymienny. W przypadku uszkodzenia, należy aparat oddać na złom.

UWAGA: W sprawie wszystkich innych napraw, prosimy zwracać się do zatwierzonego punktu naprawczego.

4. ODZYSK (RYS E)

Znak odzysku oznacza, że ten aparat objęty jest wybiórczym zbieraniem odpadów.

Po zakończeniu okresu trwałości, aparat powinien zostać odpowiednio złomowany.

Aparatu nie należy dołączać do stałych niesortowanych odpadów komunalnych.

Nie wyrzucać do przyrody, nie palić: obecność pewnych niebezpiecznych substancji w sprzęcie elektrycznym i elektronicznym może być szkodliwa dla środowiska i może wywierać niekorzystny wpływ na zdrowie człowieka. Jeśli pragniemy pozbyć się aparatu, to należy go oddać do punktu wykorzystania odpadów, specjalnie przeznaczonego na ten cel (punkt zbiórki odpadów).

Prosimy zasięgnąć informacji u władz miejscowych.

Zbiórka wybiórcza tych odpadów ułatwi ich odzysk, ponowne wykorzystanie i inne formy utylizacji tych materiałów nadających się do odzysku, zawartych w tych odpadach.

SI - Navodila za uporabo Eurotransformer 230 V AC/12 V DC

Veseli nas, da ste izbrali CAMPINGAZ®. Upamo, da bo naš transformator 230 V AC/12 V DC izpolnil vsa Vaša pričakovanja.
PRED POVO UPORABO SE TEMELJITO SEZNANITE Z NAVEDENIMI NAVODILI IN OPOZORILI.

1. OPOZORILO !

- Ta transformator lahko uporabljajo otroci stari 8 let ali več in osebe z zmanjšanimi fizičnimi, senzoričnimi ali mentalnimi sposobnostmi ter brez znanja in izkušenj v upravljanju transformatorja le pod nadzorom oz. Po prejemu navodil, ki se nanašajo na varno uporabo transformatorja in s tem povezanih tveganj. Otroci se ne smejo igrati z transformator. Otroci se ne smejo igrati z napravo; prav tako naprave ne smejo čistiti ali vzdrževati brez nadzora.
- DELUJOČI TRANSFORMATOR NAJ SE NE NAHAJA V BLIŽINI OTROK.
- Če aparat uporabljate, mora biti v horizontalni legi.
- V zračnem preduhu aparata ne sme nikoli priti voda. Voda v električnem napajanju namreč lahko povzroči požar, ki je zelo nevaren za vaše zdravje in tudi lahko poškoduje aparat.
- Zračnih preduhov nikoli ne prikrivajte, ker bi s tem lahko prišlo do pregretja aparata. Za pravilno delovanje aparata je nujna učinkovita cirkulacija zraka.
- Če je utičnica, električni kabel ali aparat poškodovan, aparata nesmetno uporabljati.

2. PRIKLJUČEK

Aparat, ki ga želite napajati z napetostjo 12 V DC priključite v vtičnico vžigalnika transformatorja (slika A1). Nato priključite drugo stran kabla transformatorja (slika A2) na električno omrežje z napetostjo 230 V AC~.

3. ODPRAVLJANJE MOTENJ

3.1. Remplacement du fusible

Aparat je varovan s pomočjo varovalke, ki je nameščena na glavnem vodu. Po odkloplitvi od električnega omrežja preverite, če varovalka ni pregorela. Da bi varovalko lahko preverili, morate jo izvečti iz držala (slika C).

3.2. Če je kabel poškodovan

Električnega kabla ni možno zamenjati. Če pride do poškodbe kabla, aparat ne sme biti uporabljen, temveč mora biti izločen.

OPOMBA : V primeru drugih pomot pokličite pooblaščen servis.

4. RECIKLAŽA (SLIKA E)

Simbol «reciklaža» pomeni, da je potrebno izdelek ob izteku njegove življenske dobe dostaviti v zbirni center za tovrstni odpad.

Neuporaben izdelek je potrebno odskrbeti na okolju varen način.

Ne odlagati med smeti iz gospodinjstva.

Izdelek ne odvržite v naravo, niti ga ne poskušajte sežgati, ker električni ali gospodinski aparat vsebuje nevarne snovi, ki lahko onesnažijo okolje ali imajo nevaren vpliv na zdravje oseb.

Neuporaben izdelek odnesi v zbirni center, določen za zbiranje tovrstnega odpadka. Tam bo aparat nadalje predelan in izkoriščen.

Potrebne informacije dobite pri mestnem uradu.

Zbiranje odpadkov v zbirnih centrih omogoča ponovno uporabo, reciklira in druge načine izkoriščanja materialov, ki jih vsebujejo odpadki.

SK - Návod na použitie Eurotransformer 230 V AC/12 V DC

Ďakujeme vám, že ste si vybrali produkt CAMPINGAZ®, a veríme, že strávite príjemné chvíle s transformátorom 230 V AC/12 V DC. PRED POUŽITÍM PRÍSTROJA SA DOKLADNE OBOZNÁMTE S TÝMTO NÁVODOM NA POUŽITIE.

1. BEZPEČNOSŤ

- Transformátor môžu používať len deti vo veku 8 alebo viac rokov a osoby s obmedzenými fyzickými, zmyslovými alebo mentálnymi schopnosťami či osoby s nedostatkom skúseností a znalostí o transformátore, ak sú pod dohľadom alebo boli poučené o bezpečnom použití transformátora a s ním spojenými rizikami. Deti sa nesmú hrať s transformátor. Deti sa nesmú hrať s chladičom. Deti nesmú zariadenie čistiť ani vykonávať jeho údržbu bez dozoru.
- AK JE TRANSFORMÁTOR ZAPNUTÝ, DRŽTE HO MIMO DOSAHU DETÍ.
- Prístroj musí byť vždy prevádzkovaný vo vodorovnej polohe.
- Do ventilačných otvorov prístroja nesmie nikdy vniknúť kvapalina. Pôsobením vody na elektrické napájanie by mohlo dôjsť k požiaru, ktorý môže spôsobiť ujmu na zdraví alebo poškodenie súčastí prístroja.
- Ventilačné otvory prístroja nesmú byť nikdy zakryvané, pretože by mohlo dôjsť k veľkému vývinu tepla. Prístroj vyžaduje pre svoju spoľahlivú funkciu účinnú cirkuláciu vzduchu.
- Prístroj nesmie byť nikdy prevádzkovaný, pokiaľ sú zásuvka, kábel alebo samotný prístroj poškodené.

2. PRIPOJENIE

Prístroj, ktorý chcete napájať na 12 V DC, pripojte do vstupu zapalovača transformátora (schéma A1). Potom pripojte koniec kábla transformátora (schéma A2) na sieť 230 V AC~.

3. RIEŠENIE PROBLÉMOV

3.1. Výmena poistky

Prístroj je chránený pomocou poistky na primárnom obvode. Po odpojení prístroja zo siete prekontrolovajte, či nie je poistka prerušená, na to poistku vytiahnuť z držiaka (schéma C).

3.2. Poškodený kábel

Napájací kábel sa nedá meniť. Ak sa poškodí, prístroj sa musí vyradiť.

Poznámka: U všetkých iných porúch sa obráťte na autorizovaný servis.

4. RECYKLÁCIA (OBRÁZOK E)

Tento symbol recyklácie znamená, že tento prístroj je predmetom výberového zberu.

Na konci svojej lehoty životnosti musí byť prístroj zlikvidovaný vhodným spôsobom.

Prístroj nesmie byť odložený do netriedeného komunálneho odpadu.

Neodkladajte prístroj do prírody, ani ho nespálujte: prítomnosť nebezpečných látok v elektrických a elektronických prístrojoch môže poškodzovať životné prostredie a mať prípadne negatívne dopady na ľudské zdravie.

Ak sa chcete zbaviť svojho prístroja, dopravte ho do strediska pre zhodnocovanie odpadov špeciálne vybudovaného pre tento účel (zberného strediska).

Príslušné informácie získate na miestnych úradoch.

Zber triedeného odpadu podporuje opakované použitie, recykláciu alebo iné formy zhodnotenia recyklovateľných materiálov obsiahnutých v odpadoch.

HU - Használati útmutató Eurotransformer 230 V AC/12 V DC

Köszönjük, hogy a Campingaz® terméket választotta és reméljük, hogy kellemes perceket tölt el a 230 V AC/12 V DC-os transzformátorral. A KÉSZÜLÉK HASZNÁLATÁ ELŐTT ALAPOSAN OLVASSA EL A KEZELÉSI ÚTMUTATÓT.

1. FIGYELMEZTETÉS!

- A hálózati adaptert 8 évnél idősebb gyermekek, csökkent fizikai, érzékszervi vagy szellemi képességekkel rendelkező személyek, valamint adapterekkel kapcsolatos tapasztalattal és ismeretekkel nem rendelkező személyek csak felügyelet mellett, illetve csak abban az esetben használhatják, ha az adapter biztonságos használatáról tájékoztatást kaptak, és a használattal járó kockázatokat megértették. Ügyeljen rá, hogy gyermekek ne játsszanak a hálózati adaptert. Ügyeljen rá, hogy gyermekek ne játsszanak a hűtővel. A tisztítást és karbantartást nem végezhetik felügyelet nélküli gyerekek.
- A HÁLÓZATI ADAPTER MŰKÖDÉS KÖZBEN GYERMEKEKTŐL ELZÁRVA TARTANDÓ.
- A készüléket mindig vízszintes helyzetben kell üzemeltetni.
- A készülék szellőző nyílásaiba sose jusson folyadék.
- A víz és a villamos táplálás találkozásakor tűz keletkezhet, mely veszélyes az egészségre és károsítja a készülék részeit.
- A készülék szellőző nyílásait sose takarja le, mert alatta nagy hő keletkezne. A készülék megbízható működéséhez hatékony légáramlatra van szükség. A készüléket tilos használni, ha a dugaszoló aljzat, tápkábel vagy a készülék hibás vagy sérült.

2. CSATLAKOZTATÁS

Ha a készüléket 12 V DC-ről akarja táplálni, csatlakoztassa a transzformátort a szivargyűjtőhöz (A1 kapcsolási rajz). Utána a transzformátor kábelének másik végét (A2 kapcsolási rajz) a 230 V AC~ dugaszoló aljzatba.

3. HIBAKERESÉS

3.1. Biztosítékcseré

A készülék a primer áramkörben biztosítókkal védett. A készülék lecsatlakoztatása után a hálózatról ellenőrizze, hogy a biztosíték nem égett-e ki, ehhez a biztosítékok ki kell húzni a tokból (C rajz).

3.2. Sérült kábel

A tápvezeték cseréje nem lehetséges. A tápvezeték sérülése esetén a berendezést helyezze üzemem kívül.

Megjegyzés : Minden más hiba esetén forduljon márkaszervizhez.

4. ÚJRAHASZNOSÍTÁS (E ÁBRA)

Az újrahasznosítási jelzés azt jelenti, hogy a készüléket elválasztott hulladékgyűjtés keretein belül kell hasznosítani.

A terméket az élettartama végén megfelelő módon semmisítse meg.

A terméket ne helyezze a nem osztályozott kommunális hulladékok közé.

A terméket ne hagyja a szabad természetben és ne égesse el: a villamos és elektromos készülékek veszélyes anyagokat tartalmaznak, amelyek károsíthatják a természetet és negatív hatással lehetnek az emberi szervezetre.

Ha meg szeretne szabadulni a készüléktől, szállítsa el azt egy speciálisan erre a célra épült hulladékhasznosító központba (gyűjtőhelyre).

Bővebb információkhoz a helyi hivatalokban juthat.

Az osztályozott hulladékgyűjtés lehetővé teszi az anyagok újrahasznosítását vagy a hulladékban található újrahasznosítható anyagok egyéb felhasználását.

LT - Naudojimo instrukcija Eurotransformer 230 V AC/12 V DC

Ačiū, kad pasirinkote Campingaz®. Tikimės, kad būsite visiškai patenkinti įsigytu transformatoriumi 230 V AC/12 V DC.
PRIEŠ NAUDODAMIESI PRIETAISU ĮDEMIAI PERSKAITYKITE ŠIUOS NŪRODYMUS.

1. DĖMESIO!

- 8 metų ir vyresni vaikai, taip pat asmenys, kuriems būdingi sumažėję fiziniai, jutimo arba protiniai gebėjimai, su transformatoriaus naudojimu susijusių žinių ir patirties neturintys žmonės gali naudoti šį transformatorių tik prižiūrimi arba apmokyti, kaip tai daryti saugiai ir suprantantys su ju naudojimu susijusius pavojus. Vaikai neturi žaisti su transformatoriumis. Vaikai negali atlikti valymo ir priežiūros darbų be priežiūros.
- VEIKIANTIS TRANSFORMATORIUS TURI BŪTI LAIKOMAS VAIKAMS NEPASIEKIAMOJE VIETOJE.
- Naudojantis prietaisu būtina, kad jis visada būtų horizontalioje padėtyje.
- Į ventiliacines angas jokiu būdu negalima leisti patekti skysčiui. Į prietaisą patekęs skystis gali sukelti trumpą jungimą, gaisrą, kūno sužalojimą ar sugadinti prietaisą.
- Draudžiama ventiliacines angas uždengti, nes tai sukeltų perkaitimą. Kad prietaisas gerai veiktų, reikalinga neprikaištinga oro cirkuliacija.
- Jokiu būdu negalima naudotis prietaisu, jeigu elektros rozetė, laidas ar pats prietaisas yra pažeistas.

2. PRIJUNGIMAS

Prietaisą, kuriam reikalinga 12 V DC įtampa, prijunkite prie lizdo, esančio transformatoriuje (schema A1). Tada transformatoriaus laidą prijunkite prie 230 V AC~ įtamos tinklo.

3. GEDIMŲ SURADIMAS IR PĄŠALINIMAS

3.1. Saugiklio keitimas

Jūsų prietaisas yra saugomas pirminės grandinės saugiklio. Atjungę prietaisą nuo el. srovės, išimkite saugiklį ir patikrinkite, ar jis neperdegė (schema C).

3.2. Pažeistas laidas

Pažeisto laido negalima pakeisti. Jei laidas pažeistas, reikia keisti visą prietaisą.

PASTABA : Visais kitais atvejais kreipkitės į įgaliotą remonto dirbtuvę.

4. LIKVIDAVIMAS (PAVEIKSLĖLIS E)

Šis likvidavimo simbolis reiškia, kad šis prietaisas yra renkamam likviduoti gaminiu.

Pasibaigus jo eksploatacijos laikotarpiui privalo būti tinkamai likviduojamas.

Prietaisas negali būti išmetamas su kitomis komunalinėmis atliekomis.

Neišmeskite prietaiso gamtoje ir jo nedeginkite: kenksmingos medžiagos esančios elektriniuose ir elektroniniuose prietaisuose gali pakenkti aplinkai bei turėti neigiamą įtakos žmogaus sveikatai.

Jeigu norite prietaisu atsikratyti pristatykite jį specialiai tarnybai, kuri užsiima šių prietaisų likvidavimu.

Atitinkamą informaciją rasite vietinėse savivaldybėse.

Atliekų skirstymas įgalina jas pakartotinai naudoti arba pasirinkti kitas medžiagų pakartotinio naudojimo formas.

LV - Eurotransformer 230 V AC/12 V DC lietošanas pamācība

Paldies, ka izvēlējāties Campingaz®. Ceram, ka būsit apmierināti ar transformatoru 230 V AC/12 V DC.
PIRMS IERĪCES LIETOŠANAS, RŪPĪGI IZLASIET LIETOŠANAS PAMĀCĪBU.

1. UZMANĪBU

- Bērni no 8 gadu vecuma, kā arī personas ar ierobežotām fiziskām, sensorām un garīgām spējām vai bez pieredzes un zināšanām par transformatoriem var lietot šo transformatoru vienīgi tad, ja viņiem ir nodrošināta uzraudzība vai sniegta instrukcija par transformatora drošu lietošanu un ja viņi saprot ar to saistītos riskus. Bērni nedrīkst spēlēties ar transformatoriem. Vaikai gali atlikt valymo ir priežiūros darbus tik uztīrkņus tīnkamā jų priežiūrā.
- JA TRANSFORMĀTORS DARBOJAS, TURIET TO BĒRNIEM NEPIEEJAMĀ VIETĀ.
- Ierīce vienmēr jālieto horizontāli.
- Ierīces ventilācijas atverēs nekad nedrīkst iekļūt šķidrums. Ūdenim iedarbojoties uz elektrības padevi, var izcelties ugunsgrēks, kas savukārt var nodarīt kaitējumu veselībai un sabojāt ierīces sastāvdaļas.
- Ierīces ventilācijas atverēs nekad nedrīkst pārkļāt, pretējā gadījumā ierīce var uzkarst. Uztīkamai ierīces darbībai nepieciešama efektīva gaisa cirkulācija.
- Ierīci aizliegts lietot, ja ir bojāta kontakligzda, kabelis vai pati ierīce.

2. PIESLĒGŠANA

Ierīci, kuru vēlaties pieslēgt 12 V DC strāvai, pievienojiet transformatora degļa ieejai (A1 shēma), Pēc tam pieslēdziet transformatora kabeļa galu 230 V AC~ tīklam, (A2 shēma).

3. BOJĀJUMU IZLABOŠANAS PADOMI

3.1. Drošinātāja nomainīšana

Ierīce tiek aizsargāta ar drošinātāja, kas novietots primārajā ķēdē. Pēc ierīces atvienošanas no tīkla pārbaudiet, vai drošinātājs nav pārtraukts, izvelkot drošinātāju no turētāja (C shēma).

3.2. Bojāts kabelis

Elektrības pievades kabeli nav iespējams nomainīt. Ja tas ir bojāts, ierīci nav iespējams turpmāk lietot.

Piezīme: Visu citu bojājumu gadījumā griezties specializētā servisā.

4. OTRREIZĒJĀ PĀRSTRĀDE (E ATTĒLS)

Šis otrreizējās pārstrādes simbols nozīmē, ka šī kaste ir atkritumu šķirošanas priekšmets.

Aukstuma kaste tās darba mūža beigās jālikvidē tam noteiktā veidā.

Kasti aizliegts izmet nešķīrotajos sadzīves atkritumos.

Neizmētiel kasti dabā, kā arī nedeziniet to: bīstamās vielas elektriskajās un elektroniskajās ierīcēs var apdraudēt apkārtnējo vidi, kā arī negatīvi ietekmēt personu veselību. Ja vēlaties izmet savu aukstuma kasti, nogādājiet to atkritumu novērtēšanas centrā, kas izveidots īpaši šiem mērķiem (atkritumu savākšanas centrā).

Nepieciešamo informāciju saņemiet vietējās pašvaldības.

Šķīroto atkritumu savākšana veicina otrreizējā pārstrādē izmantojamo materiālu, kas atrodas atkritumos, atkārtoto izmantošanu, pārstrādi vai citas izmantošanas formas.

BG - Инstrukция за употреба Eurotransformer 230 V AC/12 V DC

Благодарим Ви, че избрахте CAMPINGAZ®. Надяваме се, че ще останете напълно доволни от своя трансформатор 230 V AC/12 V DC. ПРЕДИ УПОТРЕБА ВНИМАТЕЛНО ПРОЧЕТЕТЕ ИНСТРУКЦИЯТА.

1. БЕЗОПАСНОСТ

- Този трансформатор може да се използва от деца на възраст над 8 години и лица с намалени физически, сензорни или умствени способности или липса на опит и познания за работа с трансформатори само ако са под надзор или са получили инструкции относно безопасната експлоатация на трансформатора и разбират свързаните с това опасности. Не трябва да се позволява на деца да играят с трансформатора. Почистването и поддръжката не трябва да се извършват от деца без надзор.
- НЕ ДОПУСКАЙТЕ ДЕЦА БЛИЗО ДО ТРАНСФОРМАТОРА, ДОКАТО РАБОТИ.
- По време на употреба трансформаторът винаги трябва да бъде в хоризонтално положение.
- Не наливайте течности във вентилационните отвори на трансформатора. Попадането на вода в системата за електрозахранване може да предизвика пожар, да причини телесно нараняване или повреда на компоненти.
- Не покривайте вентилационните отвори на трансформатора, защото ще загрее. За да работи нормално, е необходима добра циркулация на въздуха.
- Не използвайте трансформатора при наличие на признаци за повреда на конектора, кабела или на самия трансформатор.

2. СВЪРЗВАНЕ

Включете уреда, който ще захранвате с 12 V DC, в буксата за запалката на трансформатора (диаграма A1). След това свържете щепсела на захранващия кабел на трансформатора (диаграма A2) към контакт с напрежение 230 V AC.

3. ОТСТРАНЯВАНЕ НА НЕИЗПРАВНОСТИ

3.1. Смяна на предпазители

Вашият трансформатор има защита, която се осигурява от вътрешен предпазител (Фиг. С) и от предпазител в щепсела. След като изключите уреда от електрическата мрежа, първо проверете дали предпазителят в щепсела не е изгорял, като развие щепсела (Фиг. В1) и след това се уверете, че вътрешният предпазител не е изгорял, като развие държача на предпазителя (Фиг. В2).

3.2. Повреден кабел

Кабелът за захранването не подлежи на смяна. При повреда на захранващия кабел уредът трябва да се изхвърли.

ЗАБЕЛЕЖКА: За всякакви други ремонтни работи се обръщайте към одобрен сервиз.

4. РЕЦИКЛИРАНЕ (ФИГ. Е)

Този символ означава, че уредът подлежи на разделно събиране.

След като стане негоден за употреба, уредът трябва да се изхвърли в съответствие с приложимите изисквания. Seadet ei tohi ära visata jaotuseta kommunaalprügik astidesse.

Той не трябва да се изхвърля заедно с общите битови отпадъци.

Изхвърлете на регламентирано място и не изгаряйте - определени опасни съставки в електрическото и електронното оборудване могат да причинят вреда на околната среда и да имат потенциално неблагоприятни ефекти върху човешкото здраве.

Ако желаете да изхвърлите уреда, отнесете го в специално предназначен за целта център за рециклиране на отпадъци.

Свържете се с местните власти за повече информация.

Разделното събиране поощрява повторната употреба и всички форми на рециклиране на съдържащите се в отпадъците подлежащи на рециклиране материали.

EE - Eurotransformer 230 V AC/12 V DC juhend

Täname, et valisite CAMPINGAZ® produkti ning loodate, et veedate meeldivaid hetki selle transformaatoriga 230 V AC/12 V DC. ENNE TOOTE KASUTAMIST TUTVUGE PÕHJALIKULT KÄESOLEVA JUHENDIGA.

1. HOIATUS

- Seda muundurit tohivad kasutada lapsed alates 8. eluaastast ning piiratud füüsiliste, sensorsete või vaimsete võimetega isikud, samuti trafosse puutuvate kogemuste ja teadmisteta isikud, kui neile on õpetatud selle ohtu kasutamist ja kui nad mõistavad selle kasutamisega kaasneva võimaliku ohte. Lapsed ei tohi muundurit mängida. Lapsed ei tohi seadet järelevalveta puhastada ega hooldustööd teha.
- TÕÕTAVAT MUUNDURIT TULEB HOIDA LASTELE KÄTTESAAMATULT.
- Seadet tuleb alati kasutada horisontaalasendis.
- Ventilatori avadesse ei tohi sattuda kunagi vedelikku. Elektrivõrku ühendatuna võib vee mõju tõttu tekkida tulekahju, mis võib kahjustada tervist või vigastada seadme osi.
- Ventilatori avad ei tohi olla kunagi kaetud, kuna võib toimuda suur ülekuumenemine. Et seade hästi funktsioneeriks, nõuab seade head õhu tsirkulatsiooni.
- Seadet ei tohi kasutada kunagi, kui seinakontakt, elektrijuhe või seade ise on vigastatud.

2. ÜHENDAMINE

Seade, mida soovite kasutada 12 V DC pingel, ühendage transformaatori sigaretsisüütaja pistikupesasse (skeem A1) Seejärel ühendage transformaatori (skeem A2) juhtme ots elektrivõrguga 230 V AC~.

3. KUI MÄRKAD PROBLEEME!

3.1. Kaitsme vahetus

Seade on kaitsud primaarahelas oleva kaitsmega. Pärast seadme elektrivõrgust eemaldamist kontrollige, kas kaitsme töö pole katkestus, selleks tõmmake kaitsme kaalpidemest välja (skeem C).

3.2. Vigane toitekaabel

Toitekaablit ei tohi vahetada. Kui see saab vigastada, peab seadme kõrvaldama.

Märge: Kõigi teiste rikete puhul pöörduge autoriseeritud teeninduse poole.

4. ÜMBERTÖÖTLEMINE (JONIS E)

See ümbertöötlemise sümbol märgib ära, et seade on mõeldud valikuliseks kogumiseks korjandustes.

Seadme vananemisel, peab seadme likvideerima sobival viisil.

Seadet ei tohi ära visata jaotuseta kommunaalprügik astidesse.

Ärge visake seadet ka loodusesse ning ärge püüdke seda põletada: ohtlike ainete olemasolu elektrilistes - ja elektroonilistes osades võivad rikkuda looduskeskkonda ja olla negatiivse mõjuga meie tervisele.

Kui soovite oma seadmist lahti saada, siis viige see spetsiaalsesse prügijaotuskeskusesse (kogumiskeskused).

Vajalikku informatsiooni saab kohalikest valitsusest.

Prügijaotuseks mõeldud kogumiskohad aitavad kaasa korduskasutusele, ümbertöötlemisele või teiste vormide kasutust ja prügi sisalduse hindamist materjalide ümbertöötlemisel.

GR - Οδηγίες χρήσης Eurotransformer 230 V AC/12 V DC

Σας ευχαριστούμε που επιλέξατε την CAMPINGAZ®. Ελπίζουμε να μείνετε πλήρως ικανοποιημένοι από τον μετασχηματιστή 230 V AC/12 V DC που αγοράσατε. ΔΙΑΒΑΣΤΕ ΠΡΟΣΕΚΤΙΚΑ ΤΙΣ ΟΔΗΓΙΕΣ ΧΡΗΣΗΣ ΠΡΙΝ ΝΑ ΤΟ ΧΡΗΣΙΜΟΠΟΙΗΣΕΤΕ.

1. ΑΣΦΑΛΕΙΑ

- Αυτός ο μετασχηματιστής μπορεί να χρησιμοποιηθεί από παιδιά από 8 ετών και άνω και από άτομα με μειωμένες σωματικές, αισθητηριακές ή πνευματικές ικανότητες ή έλλειψη της εμπειρίας και γνώσης που σχετίζεται με μετασχηματιστές, μόνο υπό επίβλεψη ή μετά από εκπαίδευση σχετική με την ασφαλή χρήση του μετασχηματιστή και με κατανόηση των κινδύνων που συνδέονται με αυτόν. Τα παιδιά να μην παίζουν με τον μετασχηματιστή. Ο καθαρισμός και η συντήρηση της συσκευής δεν πρέπει να πραγματοποιείται από παιδιά, χωρίς επίβλεψη.
- ΕΑΝ Ο ΜΕΤΑΣΧΗΜΑΤΙΣΤΗΣ ΒΡΙΣΚΕΤΑΙ ΣΕ ΛΕΙΤΟΥΡΓΙΑ, ΜΗΝ ΑΦΗΝΕΤΕ ΠΑΙΔΙΑ ΝΑ ΠΛΗΞΙΑΣΟΥΝ.
- Η συσκευή πρέπει να λειτουργεί πάντα σε οριζόντια θέση.
- Μην ρίχνετε υγρά στους αεραγωγούς της συσκευής. Η ρίψη νερού στην παροχή ηλεκτρικού ρεύματος, μπορεί να προκαλέσει φωτιά, προκαλώντας έτσι σωματικές βλάβες ή φθορά των υλικών από τα οποία είναι κατασκευασμένη η συσκευή.
- Μην φράσετε τους αεραγωγούς της συσκευής διότι αυτό παράγει θερμότητα. Απαιτείται καλή κυκλοφορία του αέρα προκειμένου να λειτουργήσει αποτελεσματικά η συσκευή.
- Αποφύγετε τη χρήση της συσκευής αν η πρίζα, το καλώδιο ή η ίδια η συσκευή παρουσιάζουν σημεία φθοράς.

2. ΣΥΝΔΕΣΗ

Συνδέστε τη συσκευή με την παροχή ρεύματος στα 12 V DC στην πρίζα ανάβει το φωτάκι του μετασχηματιστή (σχήμα A1). Στη συνέχεια συνδέστε το άκρο του καλωδίου του μετασχηματιστή (σχήμα A2) σε παροχή ηλεκτρικού ρεύματος 230 V AC~.

3. ΟΔΗΓΟΣ ΕΠΙΛΥΣΗΣ ΠΡΟΒΛΗΜΑΤΩΝ

3.1. Αντικατάσταση της ασφάλειας

Η συσκευή σας προστατεύεται από μια ασφάλεια που βρίσκεται επάνω στο βασικό κύκλωμα. Αφού αποσυνδέσετε τη συσκευή από την παροχή ηλεκτρικού ρεύματος, βεβαιωθείτε ότι η ασφάλεια δεν καταστράφηκε τραβώντας τη από το περιβλήμα της (σχήμα C).

3.2. Φθαρμένο καλώδιο

Το καλώδιο τροφοδοσίας δεν μπορεί να αντικατασταθεί. Αν είναι φθαρμένο, σας συνιστούμε να πετάξετε τη συσκευή στα ακουπίδια.

Σημείωση: Για οποιαδήποτε άλλη επασκευή απευθυνθείτε σε *εγκεκριμένο τεχνίτη*.

4. ΑΝΑΚΥΚΛΩΣΗ (ΣΚΙΣΤΟ Ε)

Αυτό το σύμβολο ανακύκλωσης σημαίνει ότι η συσκευή αυτή υπόκειται σε ιδιαίτερη αποκομιδή.

Όταν απαιτείται πλέον να χρησιμοποιείτε τη συσκευή, θα πρέπει να την αποσύρετε με τον σωστό τρόπο. Η συσκευή δεν πρέπει να τοποθετηθεί στα αταξινόμητα ακουπίδια.

Μην πετάξετε και μην κάψετε τη συσκευή: η παρουσία κάποιων επικίνδυνων υλικών μέσα στον ηλεκτρικό και ηλεκτρονικό εξοπλισμό μπορεί να είναι επιβλαβής για το περιβάλλον και να έχει ενδεδειγμένες συνέπειες στην ανθρώπινη υγεία.

Εάν επιθυμείτε να αποσύρετε τη συσκευή σας, παρακαλείσθε να την μεταφέρετε σε κάποιο από τα ειδικά κέντρα περισυλλογής απορριμμάτων που υπάρχουν για αυτόν το σκοπό. Επικοινωνήστε με τις τοπικές αρχές για πληροφορίες.

Η χωριστή αποκομιδή των απορριμμάτων διευκολύνει την επαναχρησιμοποίηση, ανακύκλωση ή άλλες μορφές αξιοποίησης των ανακυκλώσιμων υλικών που περιέχονται στα ακουπίδια.

RO - Instrucțiunile de folosire Eurotransformer 230 V AC/12 V DC

Vă mulțumim că ați ales un produs CAMPINGAZ®. Suntem conștienți că veți fi pe deplin satisfăcuți de transformatorul dumneavoastră de 230 V AC/12 V DC. ÎNAINTEA PUNERII ÎN FUNCȚIUNE, CITIȚI CU ATENȚIE INSTRUCȚIUNILE DE FOLOSIRE.

1. SECURITATE

- Acest transformator poate fi folosit de copii începând cu vârsta de 8 ani și de persoane care suferă de capacități fizice, senzoriale și mintale reduse sau care nu au cunoștințe și experiență ca transformatoare, însă numai după ce au fost supervizate și instruite cu privire la folosirea transformatorului într-un mod sigur și au înțeles riscurile la care se expun. Copiii nu au voie să se joace cu transformator. Curățarea și întreținerea acestuia nu vor fi realizate de către copii nesupravegheați.
- DACĂ TRANSFORMATORUL ESTE PORNIT, NU-L LĂSAȚI LA ÎNDEMÂNĂ COPIILOR.
- Aparatul trebuie să fie întotdeauna utilizat în poziție orizontală.
- Niciodată nu au voie să pătrundă lichide în orificiile de ventilare. Acțiunea apei asupra alimentării cu electricitate poate cauza aprinderi ce pot avea ca urmări răni corporale sau deteriorări ale componentelor aparatului.
- Orificiile de ventilare nu trebuie să fie niciodată acoperite, deoarece se poate ajunge la dezvoltarea unei temperaturi mari. Pentru o funcționare fiabilă, aparatul necesită o circulație a aerului eficientă.
- Este interzisă utilizarea aparatului atunci când fișa, cablul sau aparatul propriu-zis sunt deteriorate.

2. BRANȘAREA

Aparatul care se alimentează la 12 V DC conectați-l la mufa de brichetă a transformatorului (schema A1). După aceea brânșați capătul cablului (schema A2) la rețeaua de 230 V AC~.

3. PROBLEME POSIBILE

3.1. Schimbarea siguranței

Aparatul este protejat cu ajutorul unei siguranțe pe circuitul primar. După debransarea aparatului de la rețea, scoțând siguranța din suport (schema C), controlați dacă aceasta nu este întreruptă.

3.2. Cablu deteriorat

Cablul deteriorat nu poate fi schimbat. În cazul deteriorării cablului, aparatul trebuie scos din uz.

Observație: Pentru orice alte defecțiuni adresați-vă unui service autorizat.

4. RECICLARE (FIGURA E)

Acest simbol al reciclării înseamnă că aparatul este produsul selecției pentru colectare.

La sfârșitul perioadei sale de funcționare acest aparat trebuie distrus într-un mod adecvat.

Nu este permis ca aparatul să fie aruncat la deșeurile nesortate.

Nu aruncați aparatul în foc, nu-l aruncați în natură : existența materialelor periculoase în aparatele electrice și electronice poate să dăuneze naturii și poate să influențeze sănătatea oamenilor.

RU - ИНСТРУКЦИЈА ПО ЕКСПЛУАТАЦИЈИ Eurotransformer 230 V AC/12 V DC

Благодарим вас за выбор CAMPINGAZ®. Мы надеемся, что вы будете полностью удовлетворены вашим трансформатором 230 V AC/12 V DC. ПЕРЕД ИСПОЛЬЗОВАНИЕМ ВНИМАТЕЛЬНО ПРОЧИТАТЬ ИНСТРУКЦИЮ.

1. БЕЗОПАСНОСТЬ

- Трансформатором могут пользоваться дети от 8 лет и старше, а также лица с ограниченными физическими, чувствительными и умственными возможностями или отсутствием опыта и умений работы с трансформаторами, в случае если они находятся под контролем или были обучены правилам безопасной эксплуатации трансформатора и понимают сопутствующие опасности. Трансформатором — не игрушка для детей. Детям не следует проводить его очистку и техническое обслуживание без присмотра.
- НЕ ДОПУСКАТЬ ДЕТЕЙ К РАБОТАЮЩЕМУ ТРАНСФОРМАТОРУ.
- Аппарат должен всегда работать в горизонтальном положении.
- Никогда не наливать воду в вентиляционные отверстия аппарата. Любое попадание воды в систему электропитания может вызвать пожар, нанести телесные поражения и повредить компоненты аппарата.
- Не закупоривать вентиляционные отверстия аппарата, это вызывает его нагревание. Следить за хорошей циркуляцией воздуха, необходимой для работы аппарата.
- Не использовать аппарат при повреждённых розетке, проводе или при повреждении самого аппарата.

2. СОЕДИНЕНИЕ

Подключать аппарат к сети питания 12 V DC к розетке прикуривателя (схема A1). Затем подсоединить оконечность кабеля трансформатора (схема A2) к сектору 230 V AC~.

3. УСТРАНЕНИЕ НЕПОЛАДОК

3.1. Замена пробок

Ваш аппарат предохранён пробками на первичной цепи. После отключения аппарата от сектора убедиться, что пробки не оплавилась, вынув их из пробкодержателя. (схема С).

3.2. Повреждённый кабель

Кабель питания не подлежит замене. При его повреждении выбросить аппарат на свалку.

НОТА : Для любого другого ремонта обращаться в официальную ремонтную мастерскую.

4. ПЕРЕРАБОТКА (ЧЕРТЕЖ E)

Этот символ означает, что данная продукция подлежит сортировке отходов.

По окончании срока годности аппарат должен быть отправлен на соответствующий пункт сбора.

Он не должен быть выброшен с несортированными отходами.

Не выбрасывать на природе, не сжигать; наличие некоторых опасных веществ в электрооборудовании и в электронном оборудовании может нанести вред окружающей среде и иметь негативное воздействие на здоровье людей.

Если вы хотите избавиться от вашего аппарата, отправьте его в специализированный центр сортировки отходов (свалка).

Получите информацию у местных властей.

Сортировка этих отходов способствует их переработке, вторичному использованию и другим формам применения переработанных материалов, содержащихся в отходах.

HR - Brošura s uputama za Eurotransformer 230 V AC/12 V DC

Hvala vam što ste odabrali CAMPINGAZ® i vjerujemo da ćete provesti prijatne trenutke s transformatorom 230 V AC/12 V DC. PRIJE KORIŠTENJA PROIZVODA SE DETALJNO UPOZNAJTE S OVIIM UPUTAMA ZA UPORABU.

1. UPOZORENJE

- Ovaj transformator mogu koristiti djeca stara 8 ili više godina i starije osobe sa smanjenim tjelesnim, osjetilnim ili mentalnim sposobnostima ili nedostatkom iskustva i znanja vezanog za uporabu transformatora, samo ako su pod nadzorom ili ako su dobili upute vezane za uporabu transformatora na siguran način i ako razumiju sa tim povezane rizike. Djeca se ne trebaju igrati transformatorom. Djeca ne smiju obavljati čišćenje i održavanje bez nadzora.
- AKO TRANSFORMATOR RADI, DRŽITE GA DALJE OD DOHVATA DJECE.
- Uređaj mora uvijek tijekom rada biti u vodoravnom položaju.
- U ventilacijske otvore uređaja nikada ne smije ući tečnost. Djelovanjem vode na električno napajanje bi moglo doći do požara, koji može izazvati štete po zdravlje ili oštećenje dijelova uređaja.
- Ventilacijski otvori se ne smiju nikada pokrivati jer bi moglo doći do velikog razvoja toplote. Uređaj zahtijeva za svoj pouzdan rad djelotvornu cirkulaciju zraka.
- Uređaj ne smije nikada biti pušten u rad ako su utičnica, kabel ili sam uređaj oštećeni.

2. PRIKLJUČCI

Uređaj koji želite napajati s 12 V DC uključite u kontaktno gnijezdo upaljača transformatora (šema A1). Nakon toga priključite kraj kabla transformatora (šema A2) na mrežu 230 V AC~.

3. SMJERNICE ZA POPRAVKU KVAROVA

3.1. Zamjena osigurača

Uređaj je zaštićen pomoću osigurača na primarnom krugu. Nakon isključivanja uređaja iz mreže prekontrolirati da nije osigurač prekinut, osigurač izvuci iz držača (šema C).

3.2. Oštećeni kabel

Napojni kabel nije moguće mijenjati. U slučaju da se ošteti, uređaj se mora izbaciti iz uporabe.

Napomena: U slučaju svih ostalih kvarova obratite se ovlaštenom servisu.

4. RECIKLACIJA (SLIKA E)

Ovaj simbol reciklacije znači da je uređaj predmet specijalnog sabira.

Nakon isteka životnog vijeka uređaj mora biti likvidiran na prikladan način.

Uređaj se ne smije odlagati u nerazvrstani komunalni otpad.

Ne odlazite uređaj nikamo u prirodu niti ga spaljujte: prisutnost opasnih tvari u električnim i elektronskim uređajima može štetiti okolišu i imati eventualne negativne posljedice na ljudsko zdravlje. Želite li se riješiti svoga uređaja, dopremite ga u centar za preradu otpada koji je osnovan specijalno u ovu svrhu (sabirni centar).

Odgovarajuće informacije će vam pružiti mjesni uredi.

Sabir razvrstanog otpada potpomaže ponovno korištenje, reciklaciju ili druge oblike prerade materijala sadržanih u otpadu.

TR - Eurotransformer 230 V AC/12 V DC Talimat Kitapçığı

CAMPINGAZ®'ı seçtiğiniz için teşekkür ederiz. Transformator 230 V AC/12 V DC'den memnun kalacağınızı umarız. KULLANIM ÖNCESİNE KULLANIM KILAVUZUNU DİKKATLİ BİR ŞEKİLDE OKUYUN.

1. GÜVENLİK

- Bu transformator, 8 yaş ve üstü çocuklar veya fiziksel, duymusal veya zihinsel kapasiteleri daha düşük olan ya da transformatorle ilgili deneyim ve bilgisi bulunmayan veya yaşlı kişiler tarafından ancak denetlenmeleri şartıyla veya transformatorü güvenli bir şekilde kullanma konusunda eğitilmeleri ve ilgili tehlikeleri anlamaları koşuluyla kullanılabilir. Çocukların transformatorle oynaması yasaktır. Temizlik ve kullanıcı bakımının denetim dışındaki çocuklar tarafından yapılması yasaktır.
- TRANSFORMATOR ÇALIŞIRKEN, ÇOCUKLARIN ULAŞAMAYACAKLARI BİR YERDE TUTUN.
- Transformatorün kullanım sırasında her zaman yatay konumda olması gerekir.
- Transformatorün havalandırma deliklerine asla sıvı dökmeyin. Elektrik güç kaynağına su sıçraması bir yangın başlatarak, insanların yaralanmasına veya bileşenlerin hasar görmesine neden olabilir.
- Transformatorün havalandırma deliklerine asla bloke etmeyin. Isı oluşturur ve düzgün çalışması için iyi bir hava devridaimine ihtiyaç duyar.
- Konektörde, kabloda veya transformatorün kendisinde hasar izi varsa, transformatorü kullanmayın.

2. BAĞLANTI

12 V DC güç gereken ekipmanı, transformatorün çakmak girişine takın (A1 diyagramı). Sonra transformatorden gelen kablounu ucunu (A2 diyagramı) 230 V AC şebekesine bağlayın.

3. SORUN GİDERME KILAVUZU

3.1. Sigortaları değiştirme

Transformatorün, dahili bir sigortayla (Çizim C) ve fişin sigortasıyla korunmuştur. Cihazınızı şebekeden ayırdıktan sonra, önce fiş söküldüğünde fiş sigortası atmadığından emin olun (Çizim B1). Sonra sigorta yuvasını sökerek, dahili sigortanın atmadığından emin olun (Çizim B2).

3.2. Arızalı kablo

Güç kaynağı kablosu değiştirilemez. Hasar gördüğünde, ekipmanın atılması gerekir.

NOT: Diğer her türlü onarım için, onaylanmış bir tamirciyle iletişime geçin.

4. GERİ DÖNÜŞÜM (ÇİZİM E)

Bu geri dönüşüm simgesi, bu aygıtın ayrı toplama tabi olduğu anlamına gelir.

Kullanım ömrünün sonunda aygıtın diğer ürünler gibi biçimde bertaraf edilmesi gerekir.

Aygıtın ayrıştırılmamış ev atıklarına birlikte bertaraf edilmesini gerekir.

Çöpe atmayın, yakmayın: elektrikli ve elektronik ekipmanda bazı tehlikeli maddelerin varlığı, çevreye zarar verebilir ve insan sağlığı üzerinde potansiyel etkileri vardır.

Aygıtınızı atmak istiyorsanız, lütfen onu bu amaçla tasarlanmış olan bir atık geri dönüşüm merkeze (atık merkezine) götürün.

Daha fazla bilgi için yerel makamlarınıza başvurun.

Aynı atık toplama, yeniden kullanımı, geri dönüşümü veya atıkta bulunan geri dönüştürülebilir materyallerin diğer kurtarma şekillerini tercih eder.

كْتَيْبُ التعلیمات لجهاز Eurotransformer 230 V AC/12 V DC

كرد لكم على اختياركم لـ CAMPINGAZ®. نتمنى أن يحظى جهاز Eurotransformer 230 V AC / 12 V DC بمرضاكم الكامل. يُرجى قراءة كتيب التعليمات قبل الاستعمال.

١. السلامة

- الإمكان استعمال هذا المَحْوَل من قبل الأطفال من سن ٨ سنوات فما فوق والأشخاص من ذوي القدرات الجسدية أو الحسية أو العقلية المحدودة أو الأشخاص الذين ليس لديهم أي معرفة أو خبرة في مجال المحولات، فقط في حال الإشراف عليهم وإرشادهم بخصوص استعمال المَحْوَل بطريقة آمنة وفهمهم للمخاطر التي ينطوي عليها استخدامه. ينبغي على الأطفال عدم اللعب بالميزرْد. ينبغي عدم السماح للأطفال بإجراء عملية التنظيف والصيانة دون الإشراف عليهم.
- يُحفظ المَحْوَل أثناء تشغيله بعيداً عن متناول الأطفال.
- ينبغي الحفاظ دوماً على المَحْوَل في وضعية أفقية أثناء الاستعمال.
- اتمّ أبدأ بصب السوائل داخل فتحات التهوية الخاصة بالمَحْوَل. أي تسرب للماء داخل التيار الكهربائي قد يؤدي إلى اشتعال حريق مما قد يتسبب بإصابات للأشخاص أو قد يُعرض أجزاء المَحْوَل للضرر والتلف.
- تتمّ أبدأ بسد فتحات التهوية الخاصة بالمَحْوَل لأنه يؤلّد الحرارة ويحتاج لدوران الهواء بشكل جيد ليعمل كما ينبغي.
- لا تستعمل المَحْوَل إذا ظهرت علامات التلف على الموصل أو الكابل أو على المَحْوَل نفسه.

٢. التوصيل

م بإدخال الأداة المُرفقة مع المَحْوَل 12 V DC في وصلة ولاعة السجائر الخاصة بالمَحْوَل (الشكل ١). ومن ثمّ قم بتوصيل طرف الكابل من المَحْوَل (الشكل ٢) بالتيار الرئيسي 230 V AC.

٣. دليل إصلاح المشاكل

٣.١. استبدال الفيوزات

لْمَحْوَل الخاص بك محمي بواسطة فيوز داخلي (الشكل ج) وبواسطة فيوز القابيس. بعد فصل جهازك من التيار الرئيسي، تحقق أولاً من عدم احتراق فيوز القابيس من خلال فك القابيس (الشكل ب). ومن ثمّ تحقق من أن الفيوز الداخلي غير مخترق من خلال فك مُتْبَت الفيوز (الشكل ب).

٣.٢. الكابل التالف

يمكن استبدال كابل التيار الكهربائي. في حال تلفه، ينبغي التخلص من الجهاز بالكامل. ملاحظة: لأيّ توصيلات أخرى، اتصل بالجهة المعتمدة للصيانة.

٤. إعادة التدوير (الرسم E).

رمز إعادة التدوير يعني أن هذا الجهاز يخضع للجمع بشكل منفصل.

وفي نهاية حياته المفيدة، يجب التخلص منه بشكل صحيح.

ولا يجوز التخلص منه مع النفايات البلدية غير المفصولة عن بعضها.

لا ترمِ الجهاز الجهاز مع القمامة ولا تحرقه؛ فالأجهزة الكهربائية والإلكترونية تحتوي مواد خطيرة معينة قد تضرر بالبيئة وقد تؤثر على صحة البشر.

إذا رغبت في التخلص من جهازك، يُرجى أخذه إلى أحد مراكز استرجاع النفايات المُعدة خصيصاً لهذا الغرض (مركز تدوير النفايات).

اتصل بالسلطات المحلية في منطقتك لمزيد من المعلومات.

APPLICATION DES GAZ
219 Route de Brignais - BP 55,
69563 Genis Laval - France

www.campingaz.com