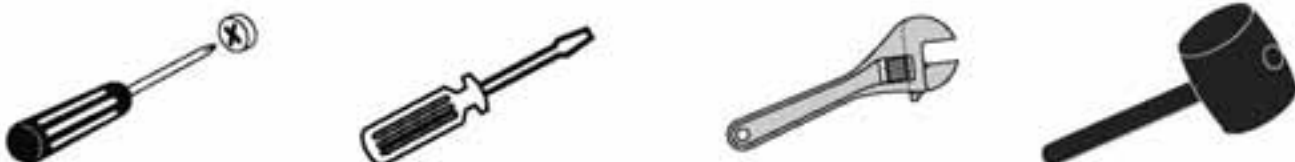
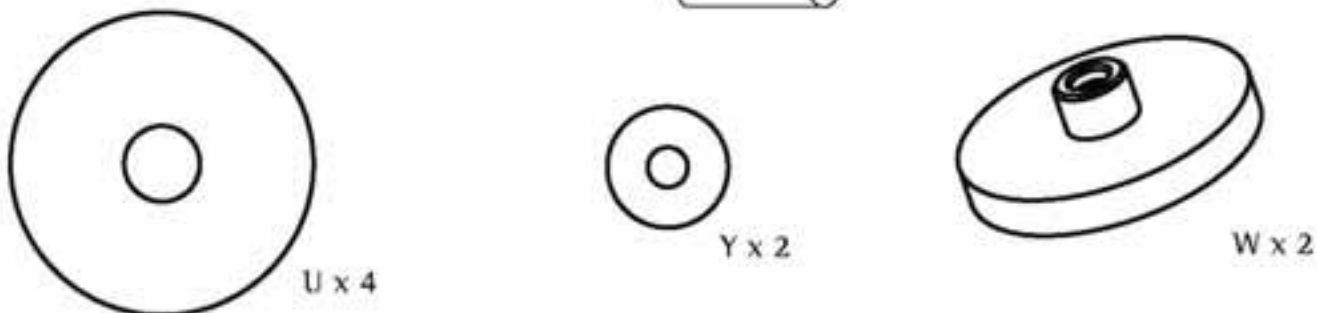
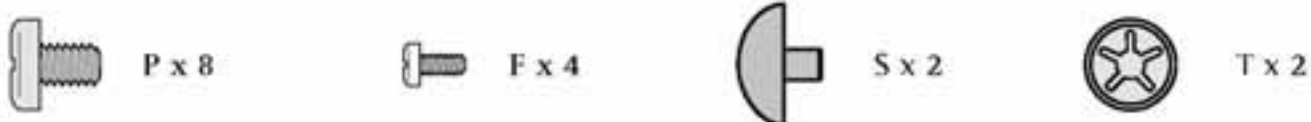
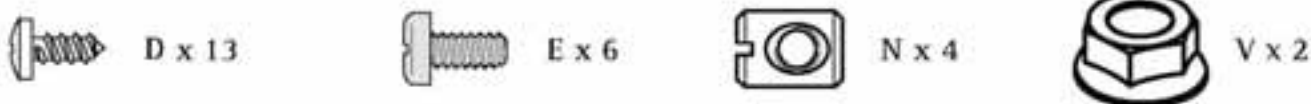
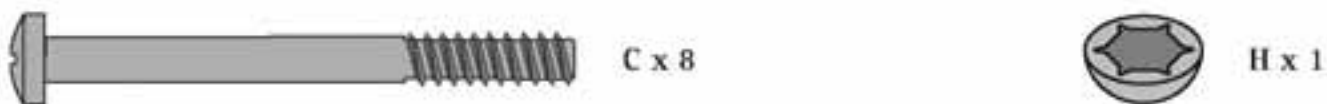


ADELAÏDE 4 WOODY L

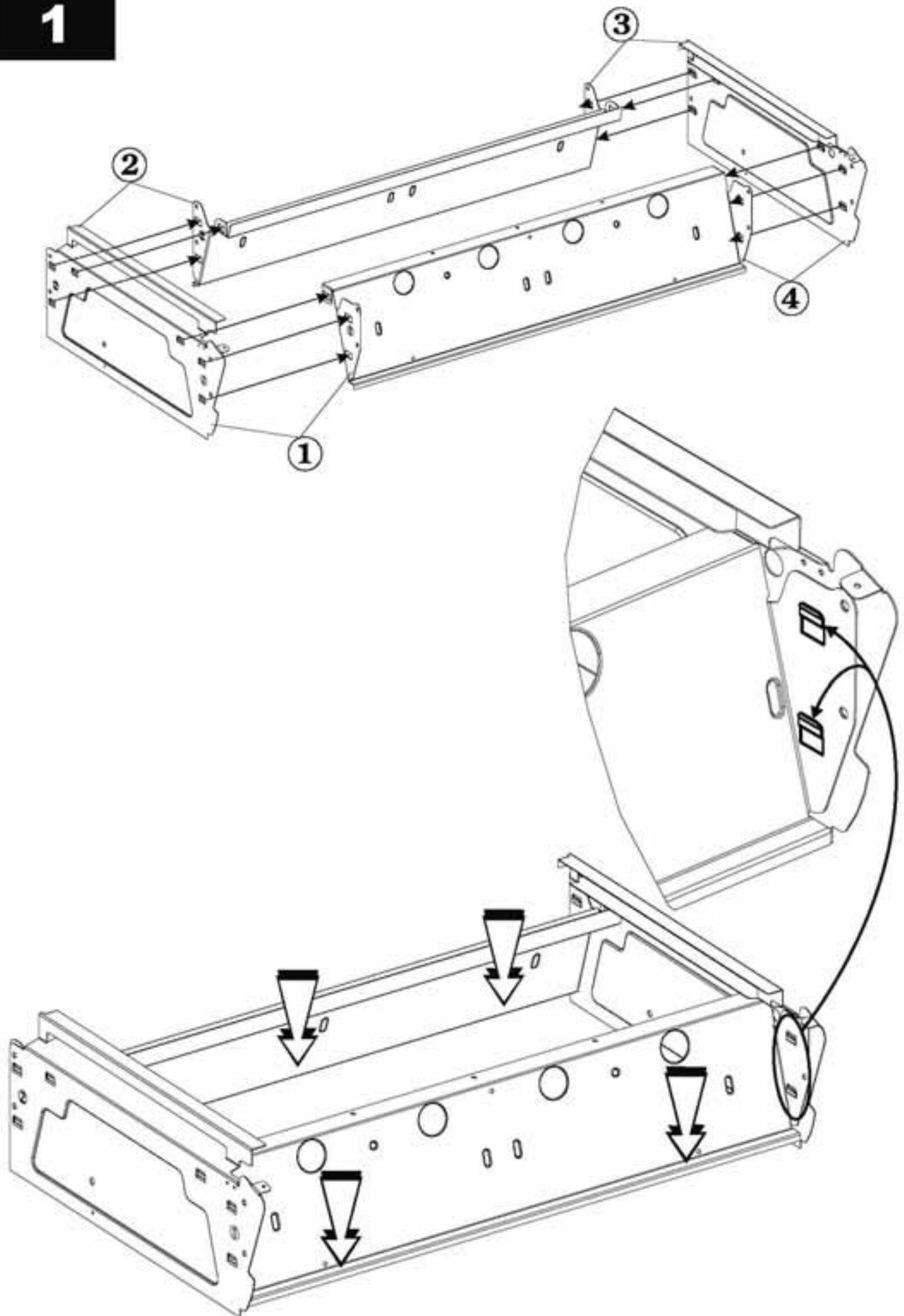


Ref. 4010011249

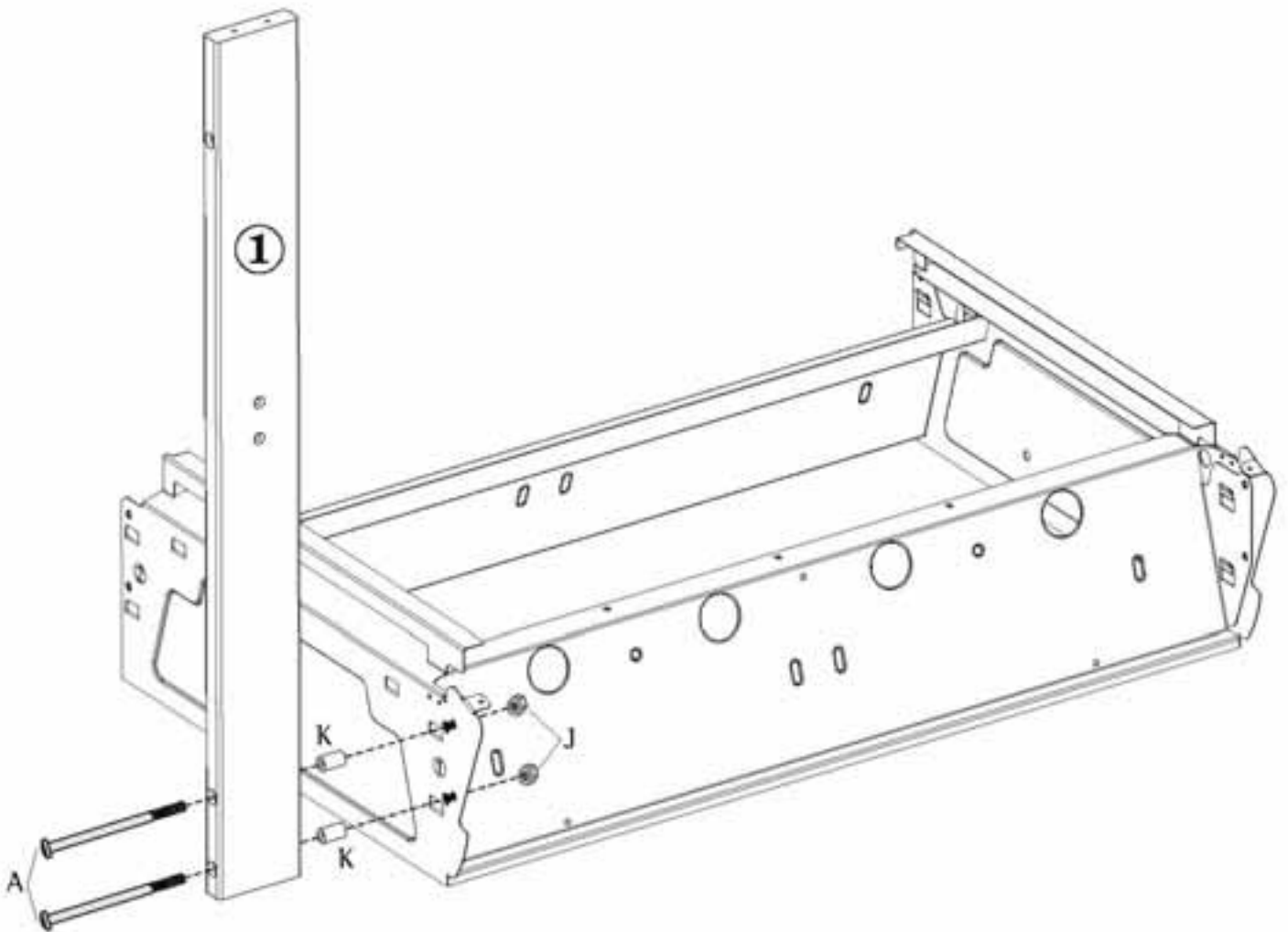
Visserie à taille réelle - Full size fasteners - Bulloneria grandezza naturale - Roscado de tamaño real - Schroevenset op werkelijke grootte - Schrauben in Originalgröße - Tornilleri a de tamaño real - Skrudelene er vist i full størrelse - Skruer i fuld størrelse - Skruvar i naturlig storlek - Reaalimittaiset ruuvit - Šrubby i nakrętki w skali 1:1 - Šroubz ve skutečné velikosti - Vijaki v resnični velikosti - Skrutky skutočnej veľkosti - Csavarok-valós méretben - Stvarna veličina vijaka - Gerçek boyut - Візбес праўрацкіоў меўбюус - Винтове, гайки и др. подобни в реални размери - Piese la dimensiuni reale



1



2



A x 2

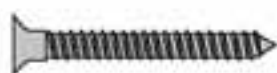
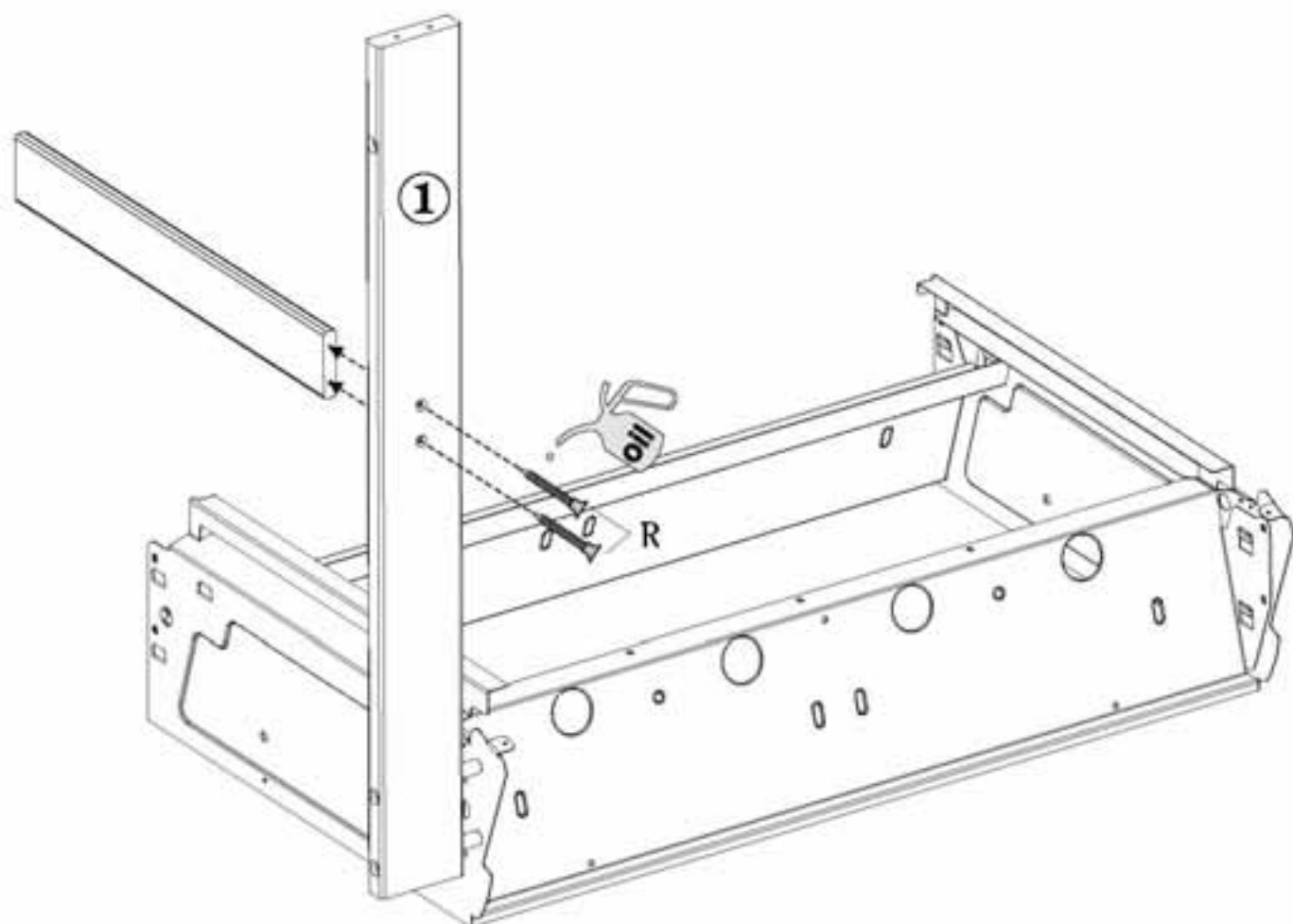


K x 2

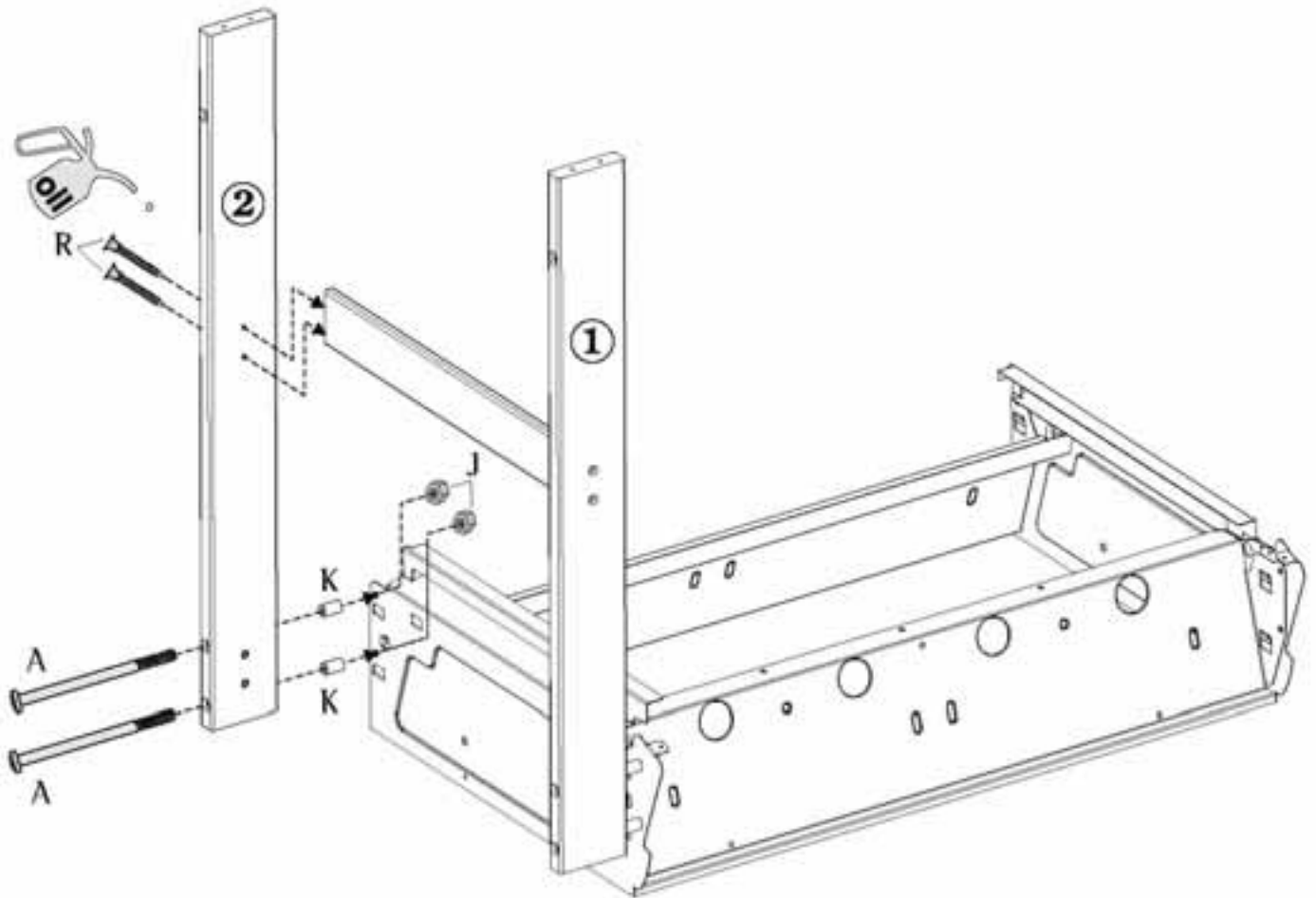


J x 2

3



R x 2



A x 2



R x 2

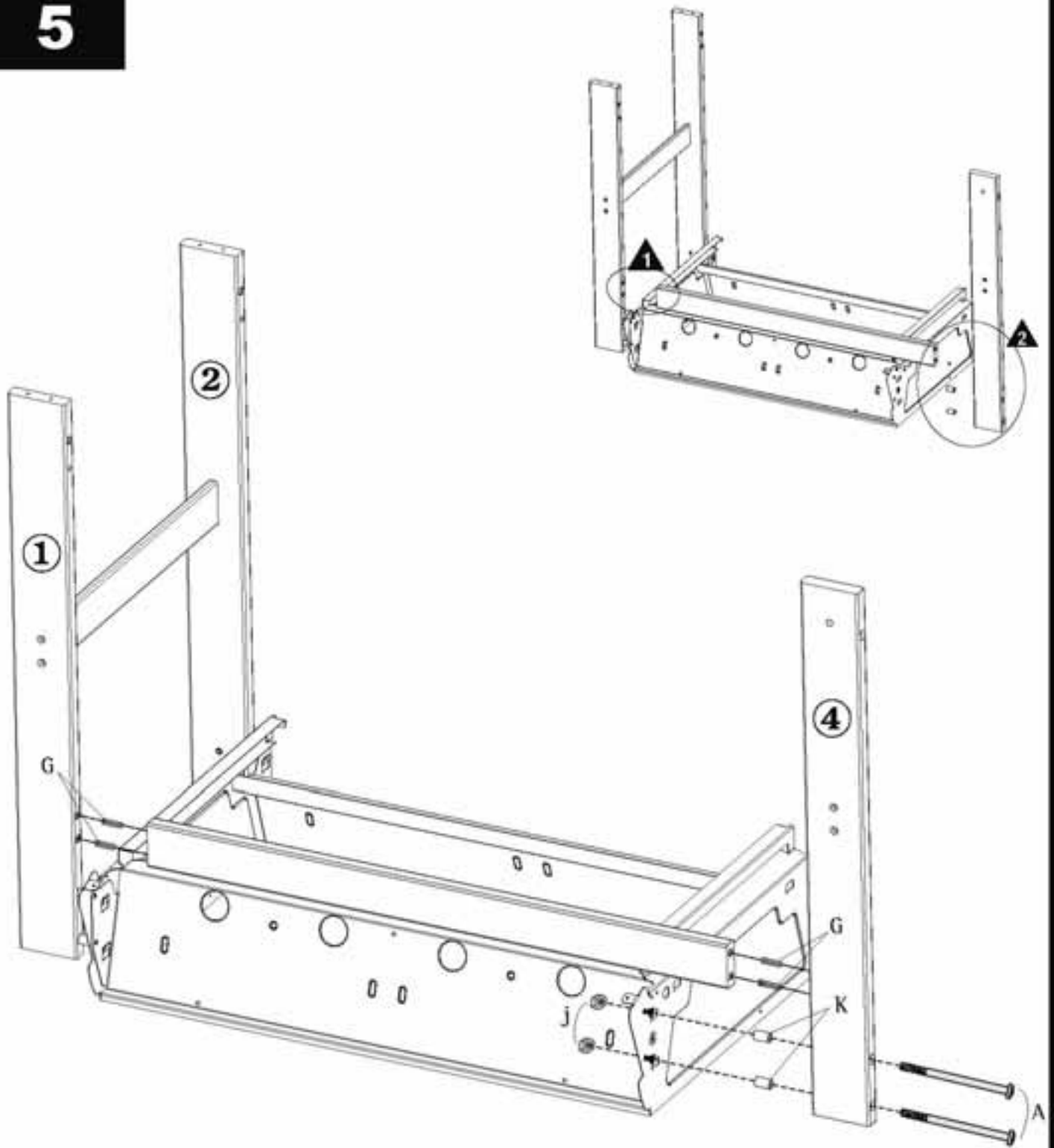


K x 2



J x 2

5



A x 2



K x 2

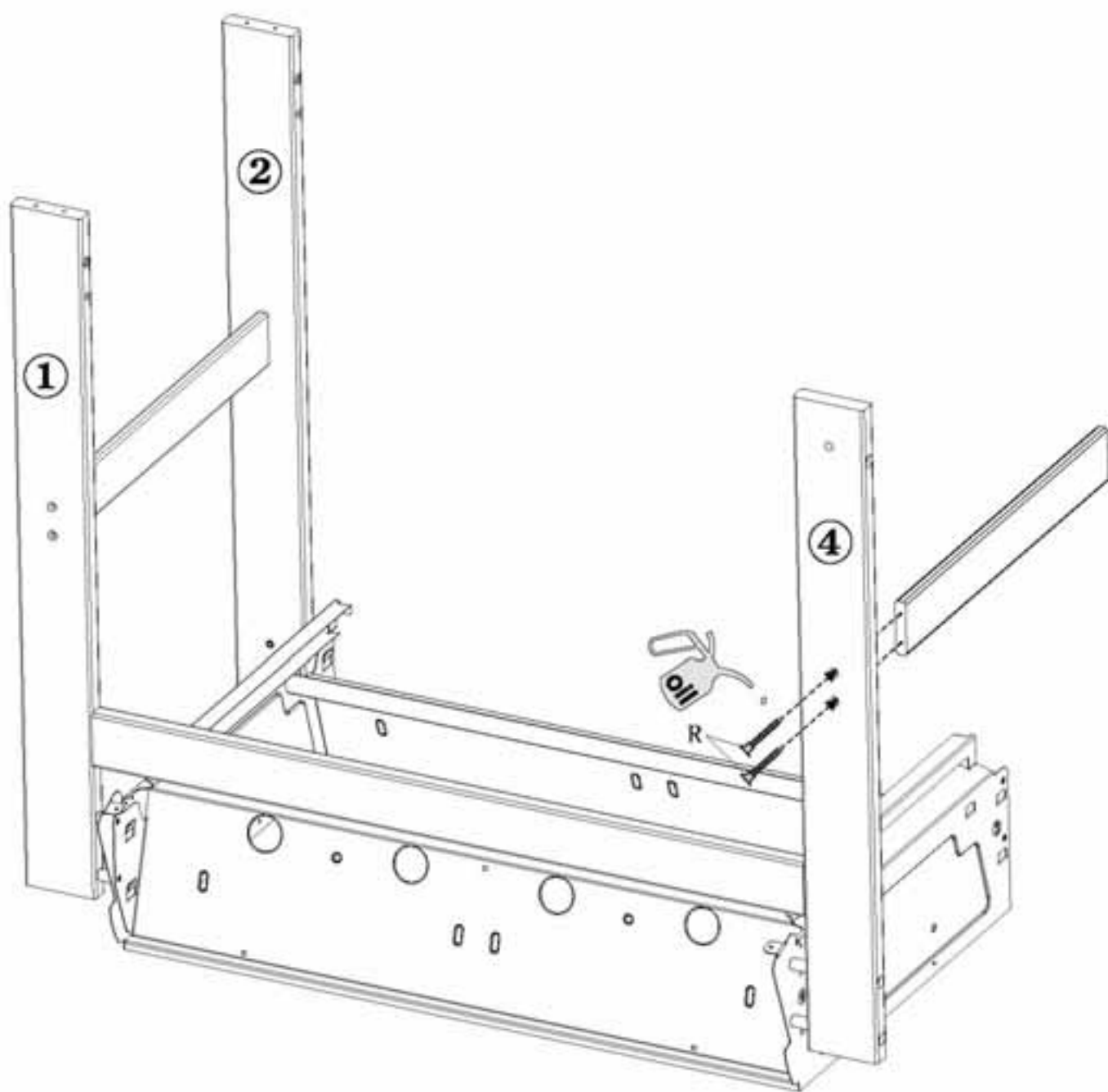


G x 4



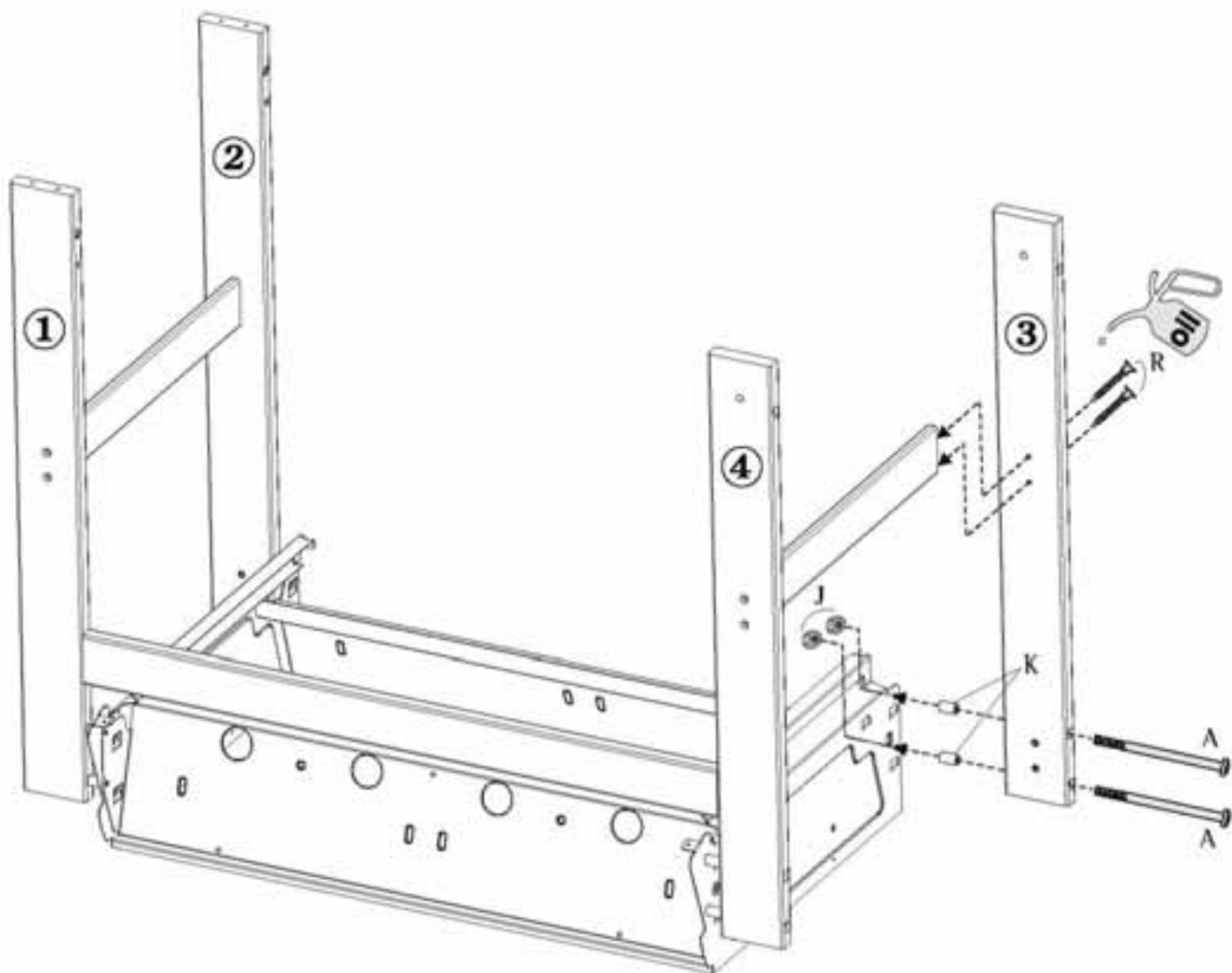
J x 2

6



R x 2

7



A x 2



J x 2

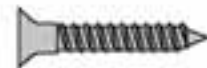


R x 2

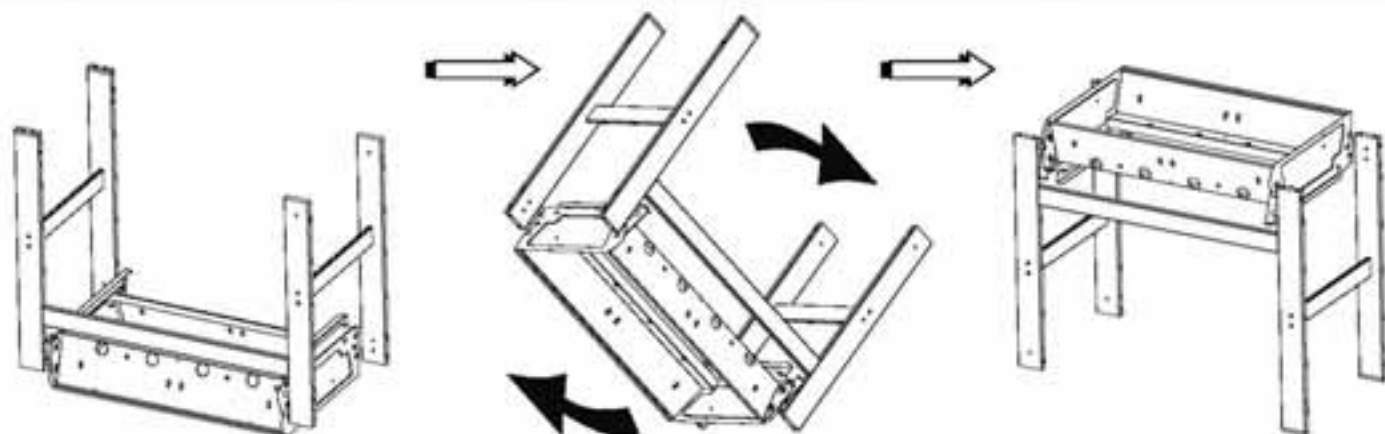
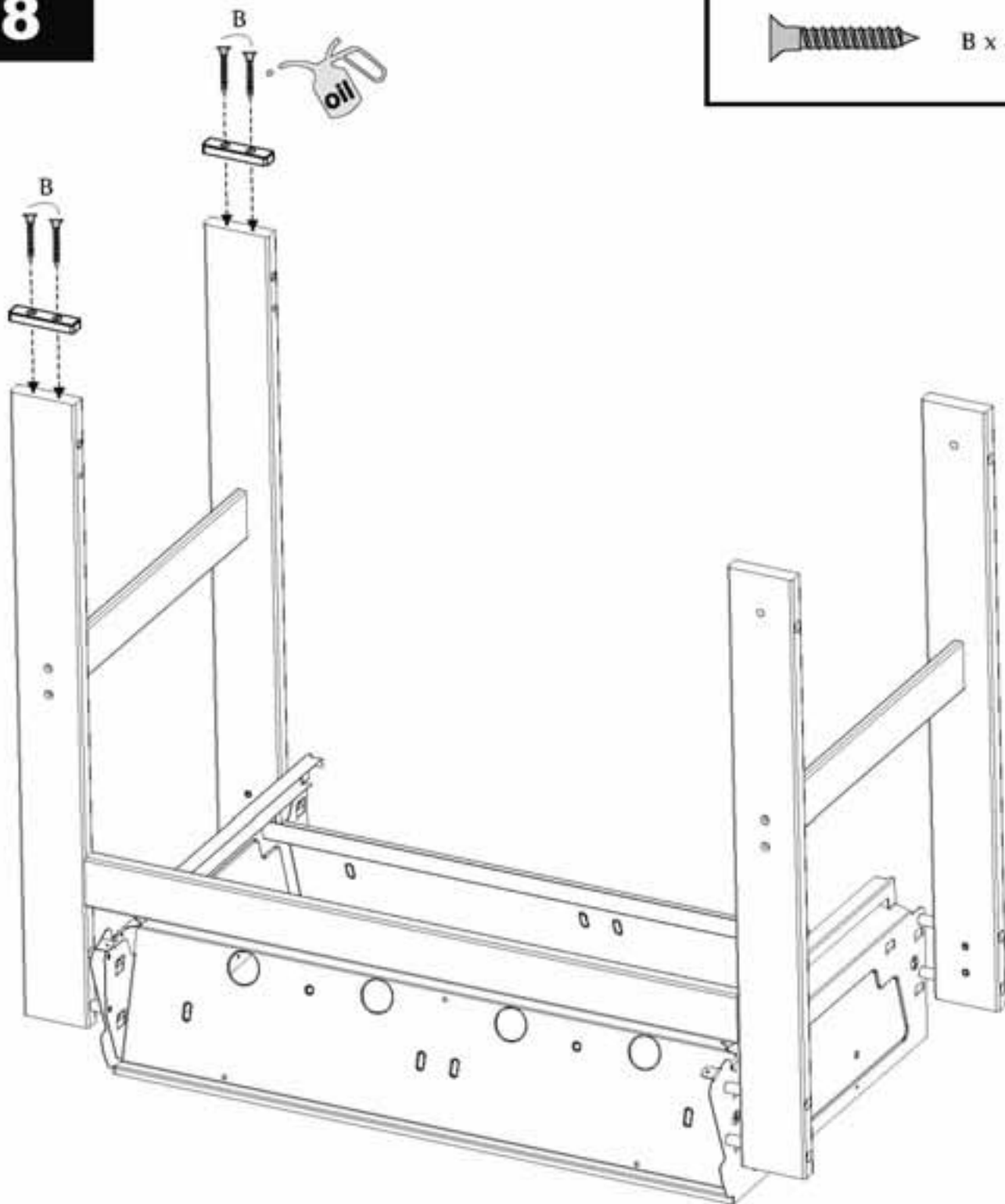


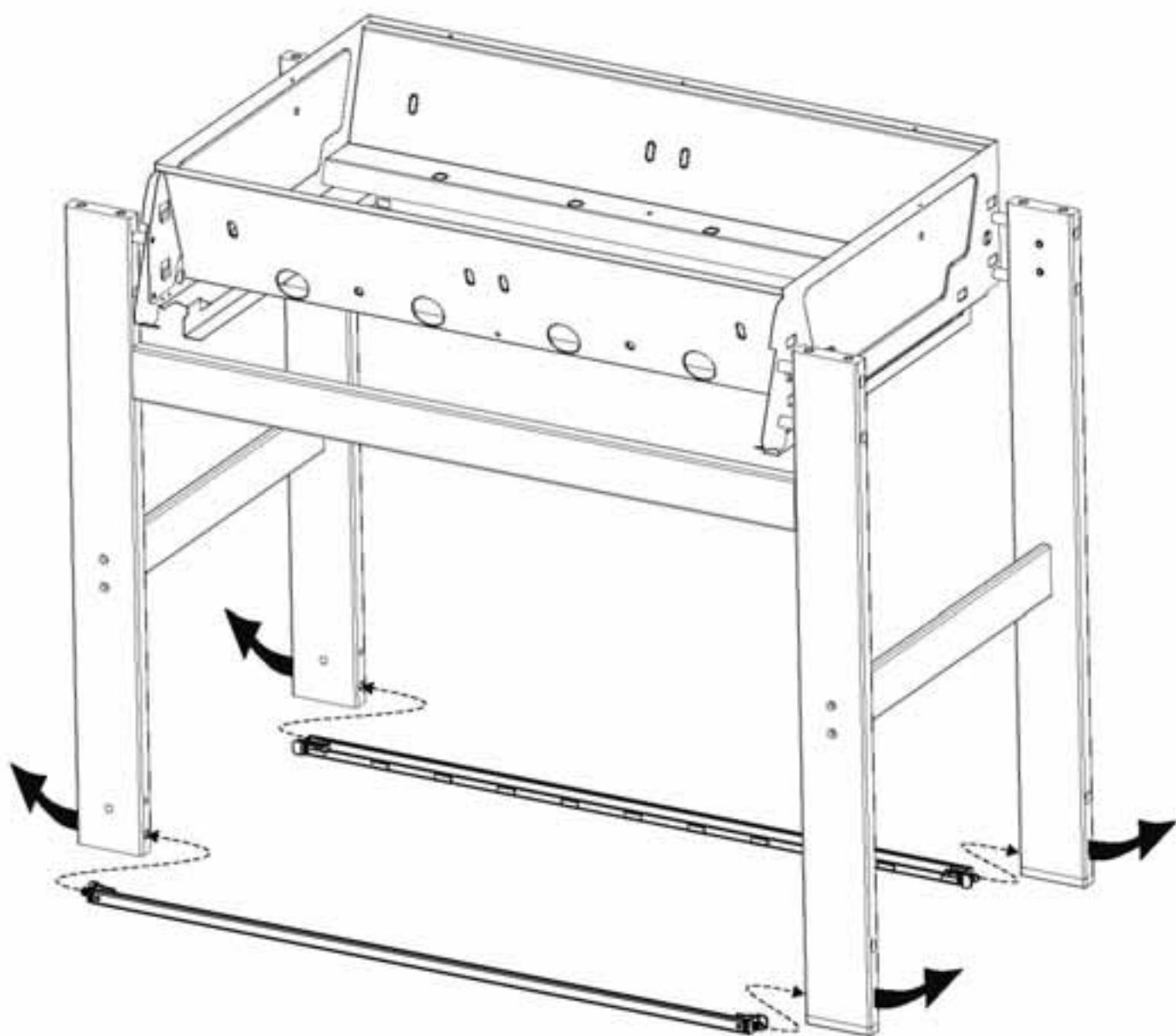
K x 2

8

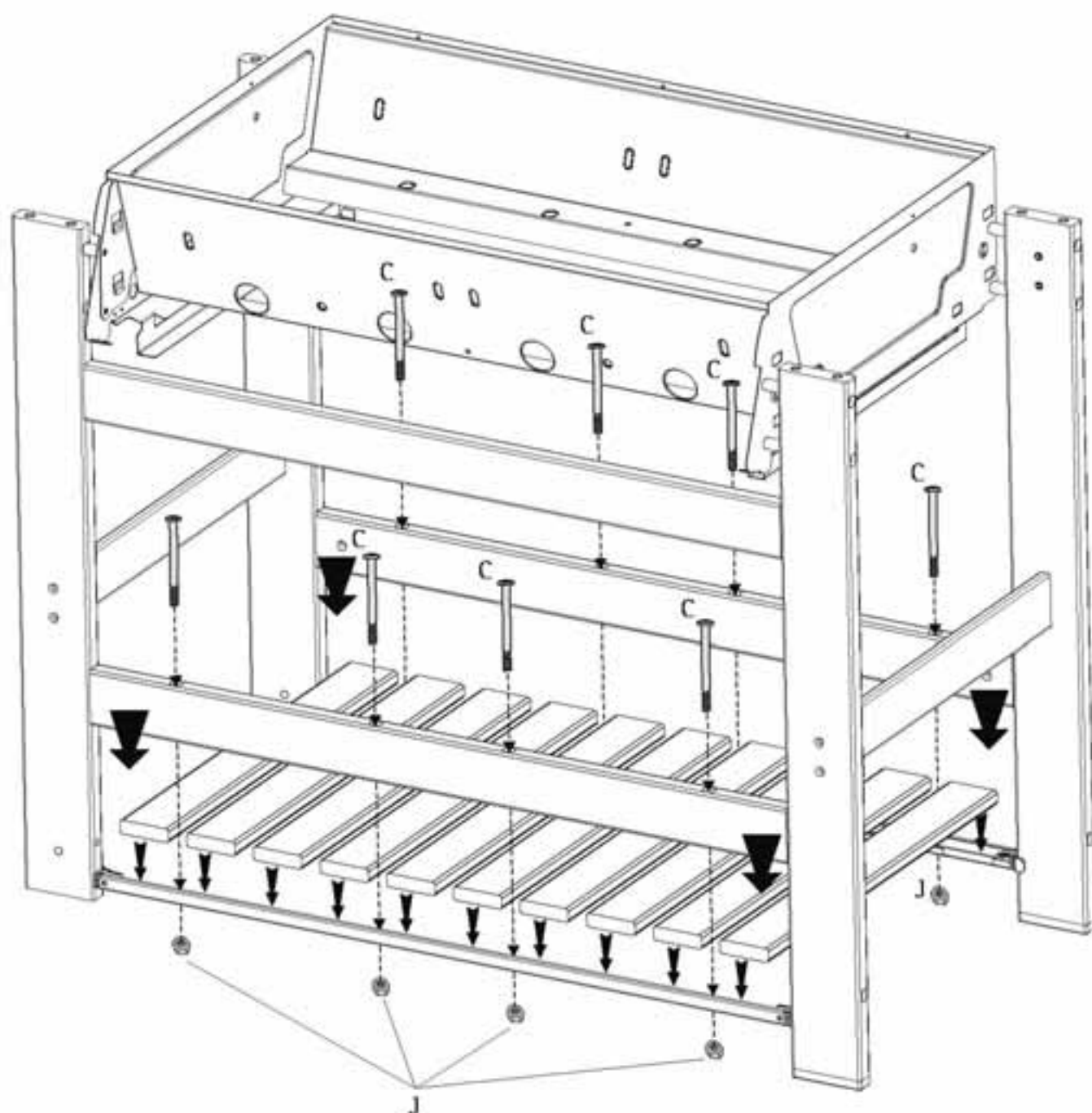


B x 4





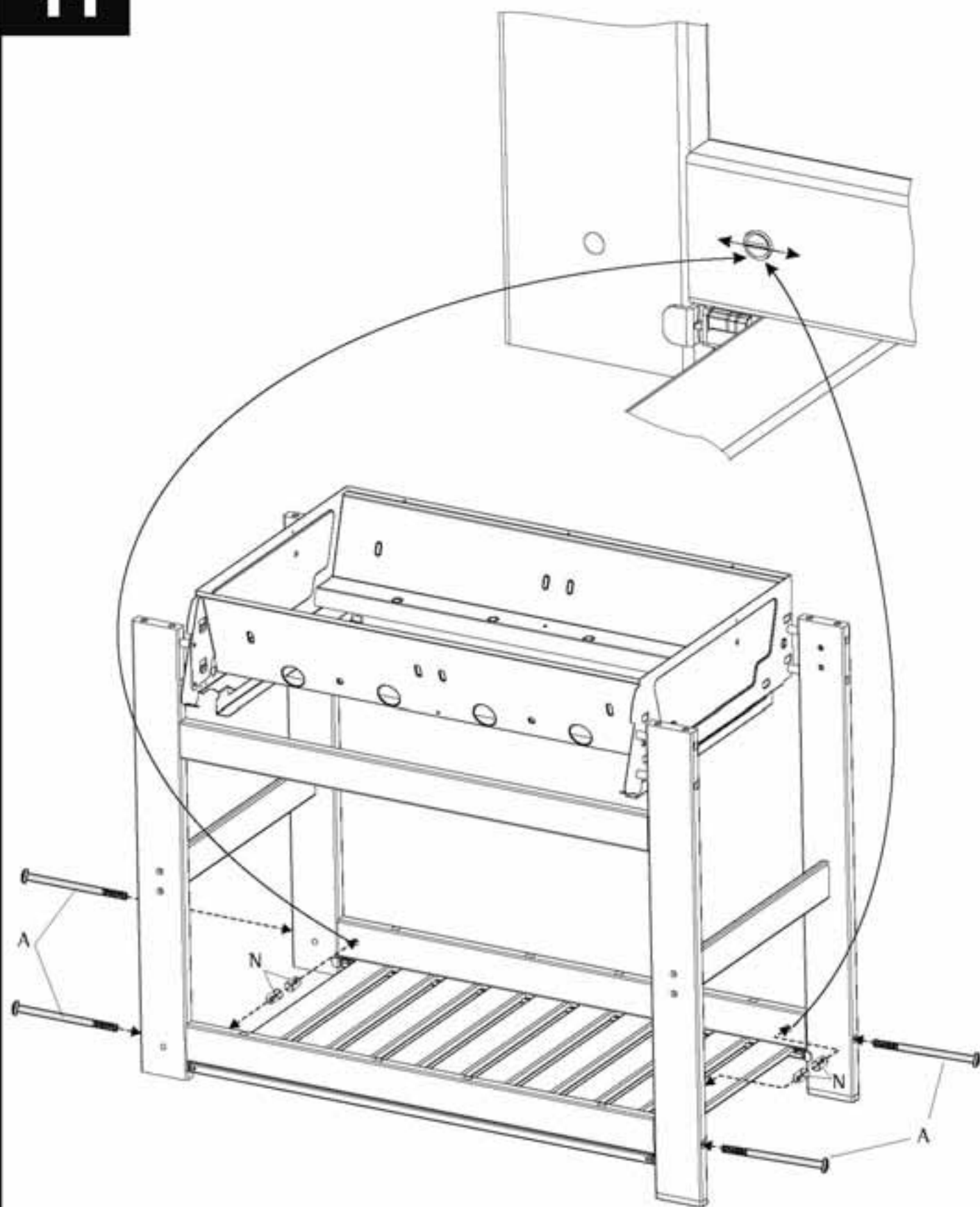
10



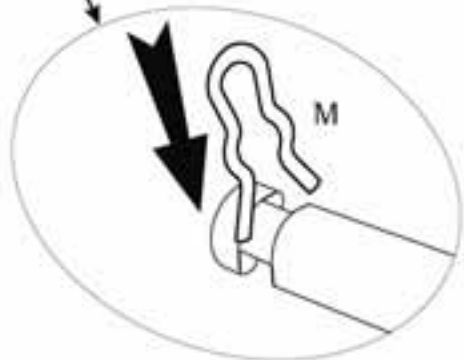
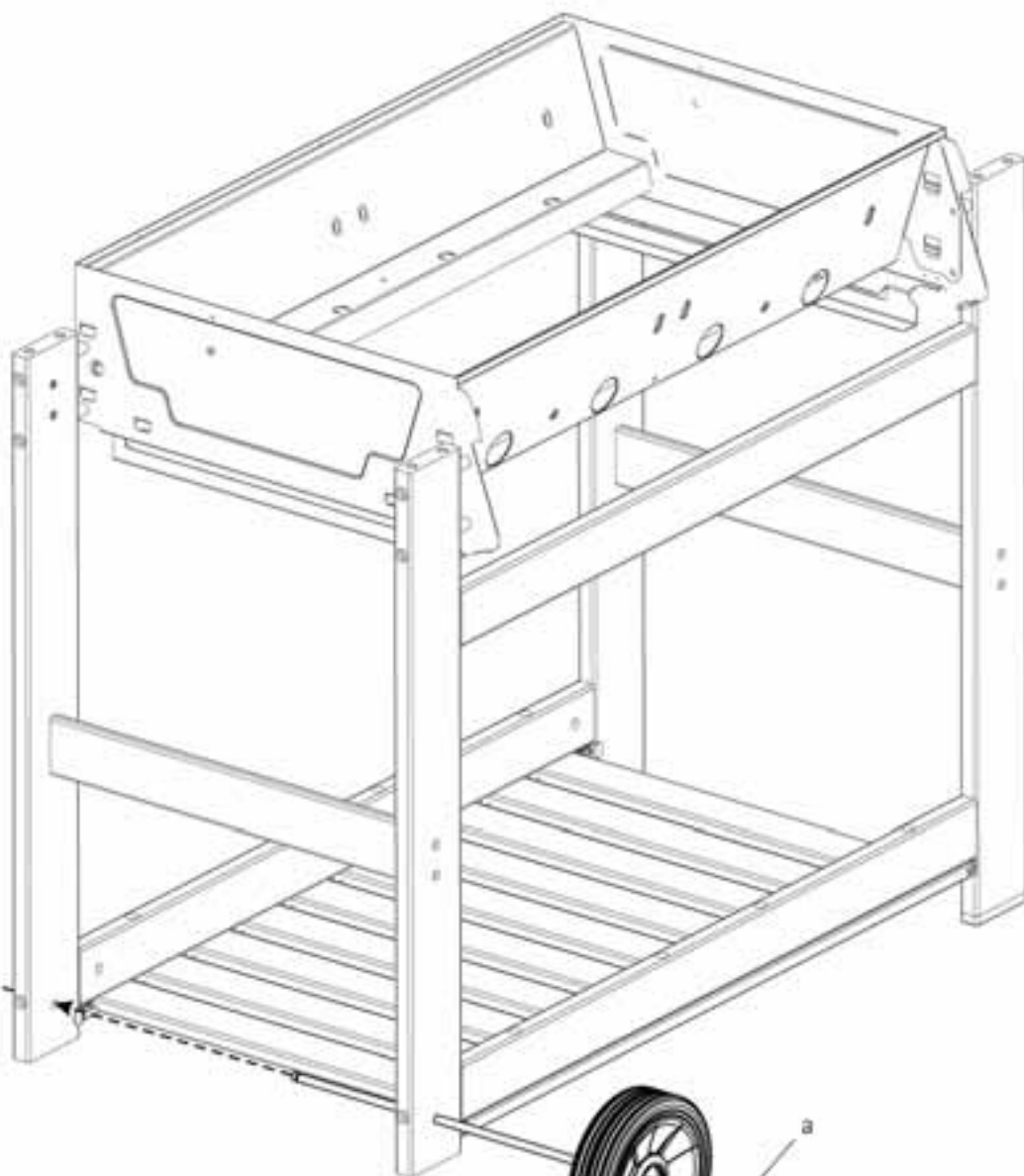
C x 8



J x 8



12



M x 1

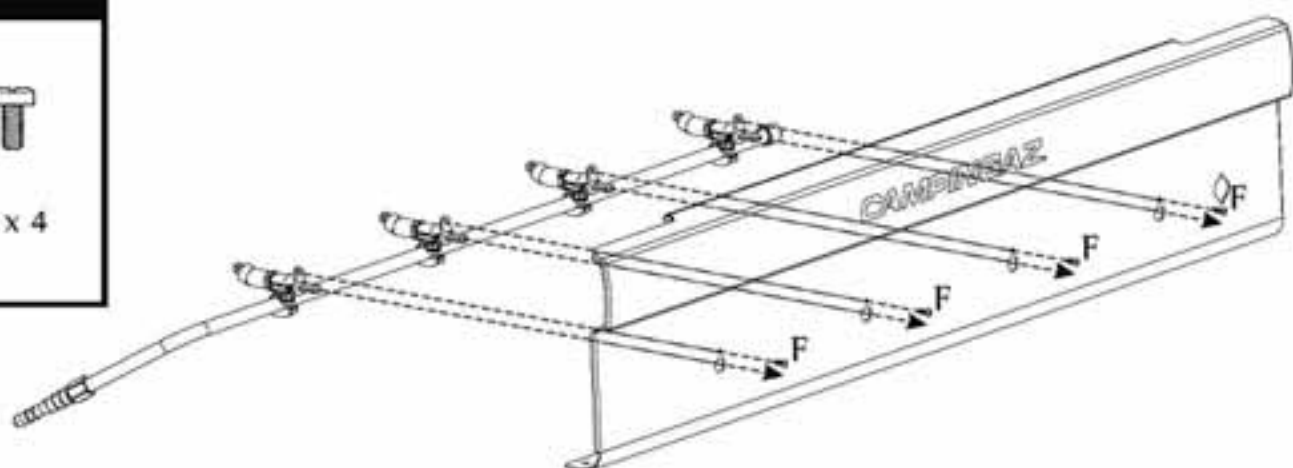


H x 1

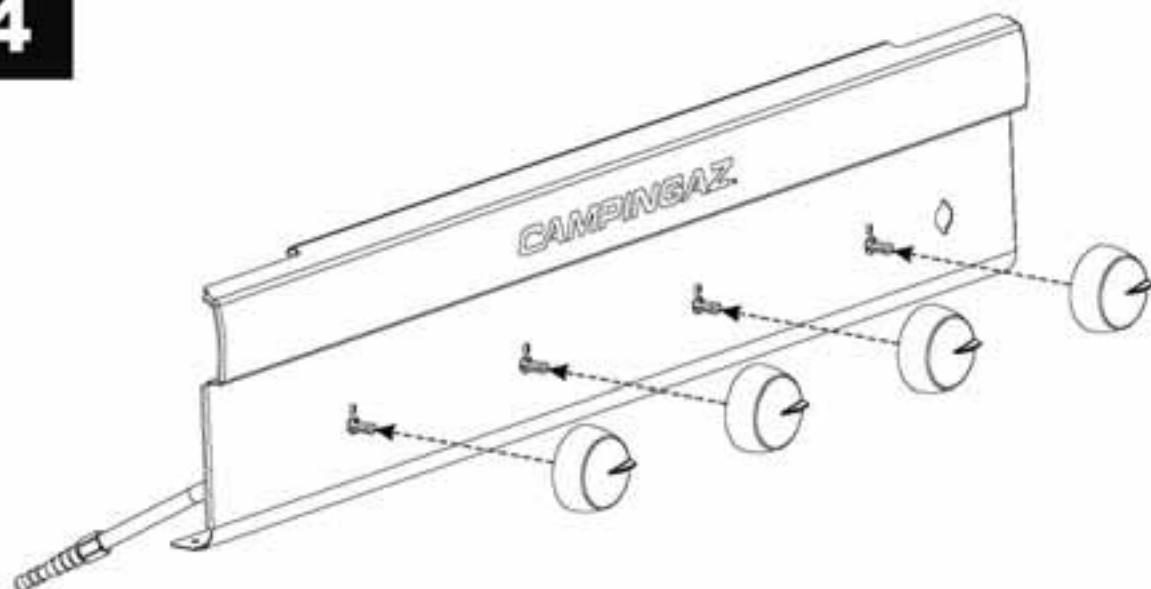
13



F x 4



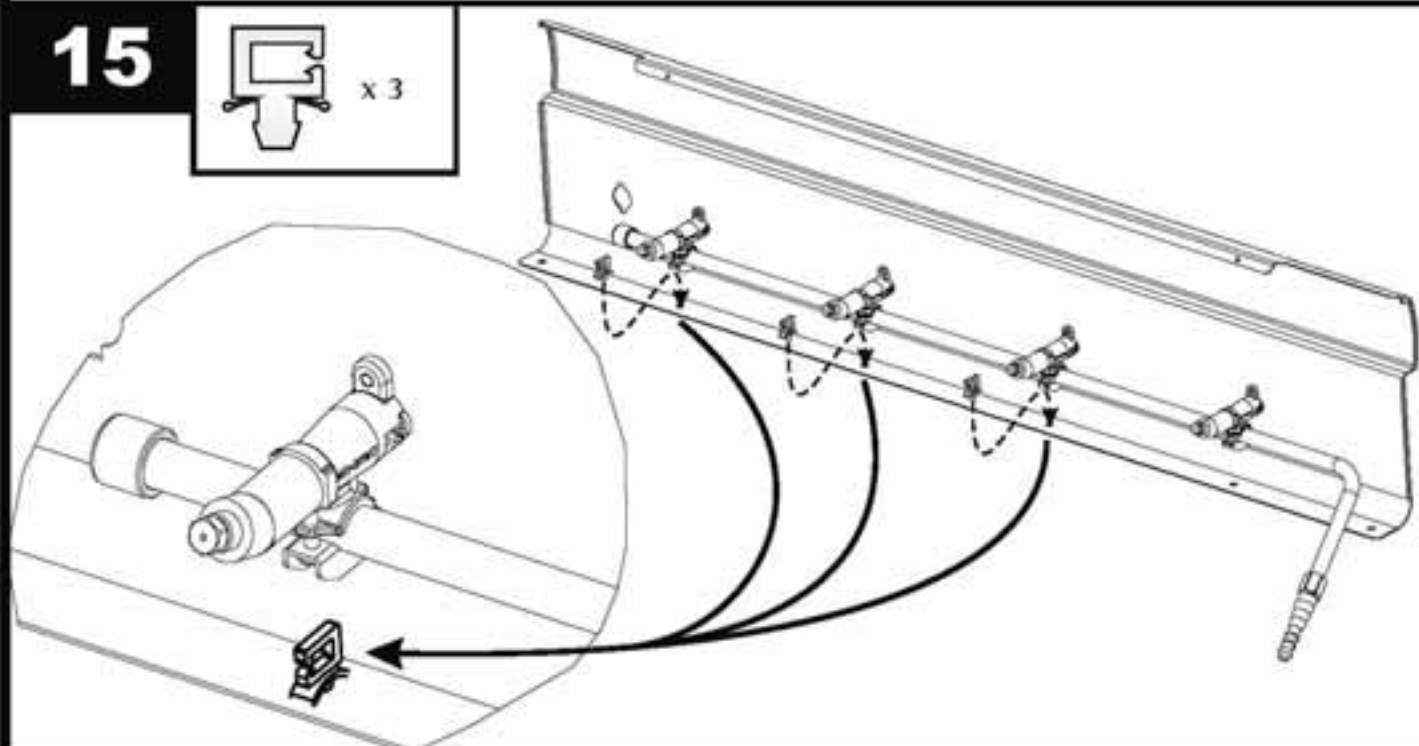
14



15



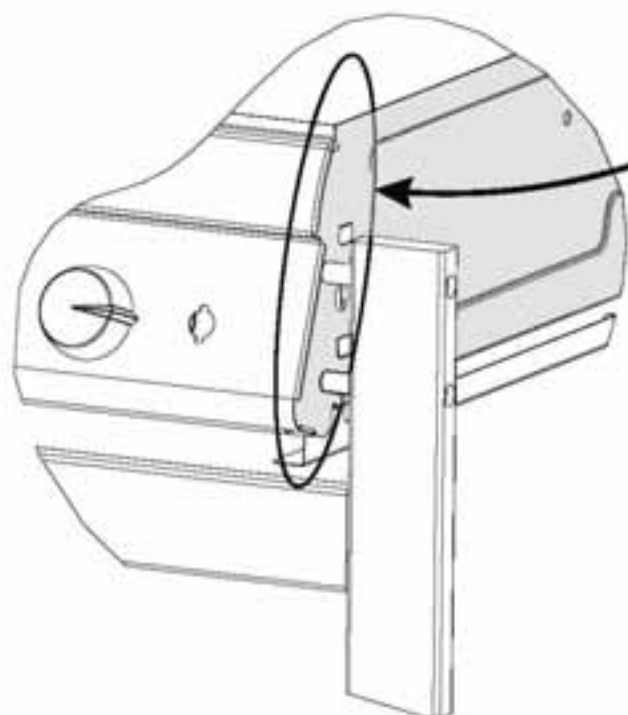
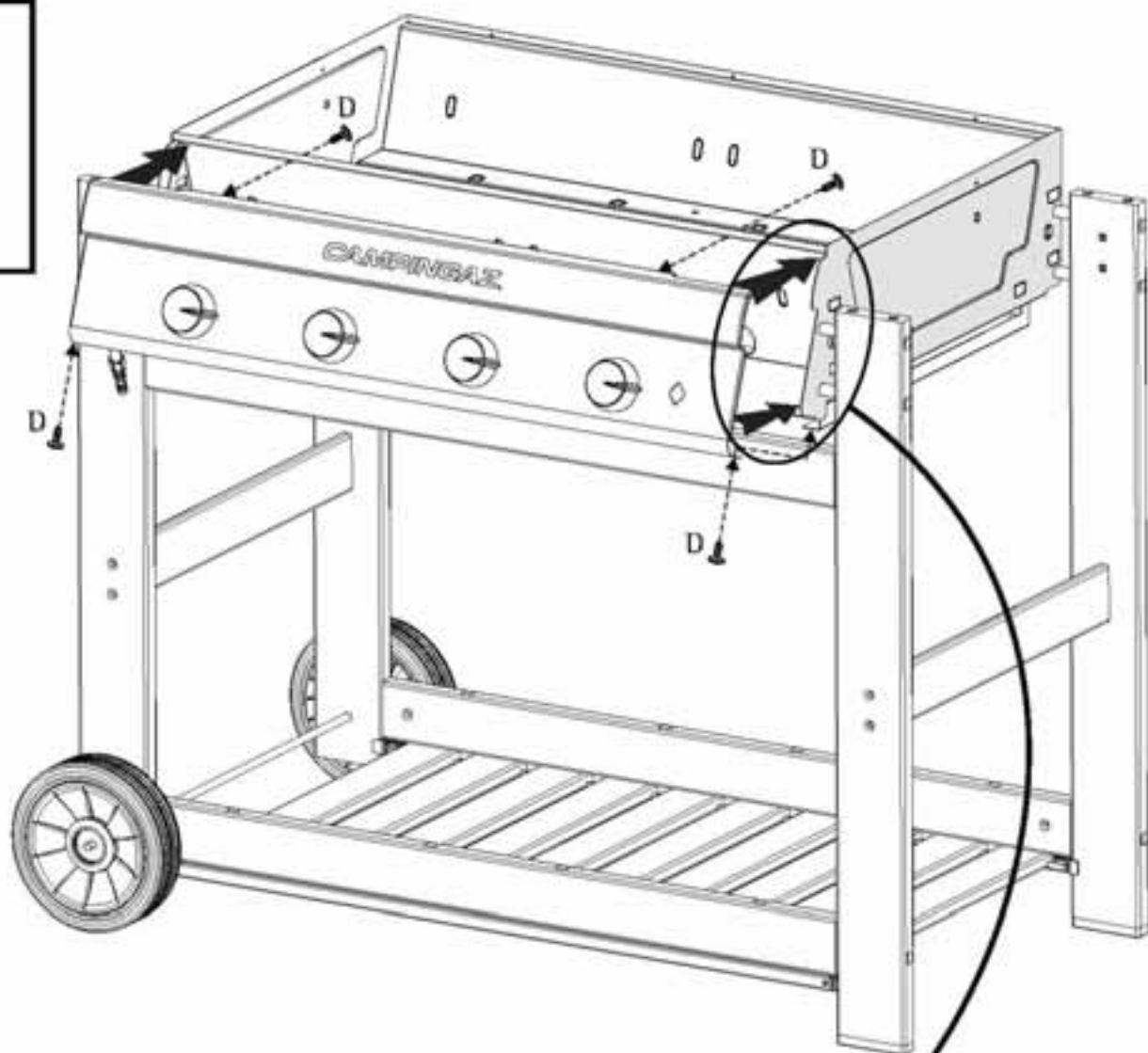
x 3



16



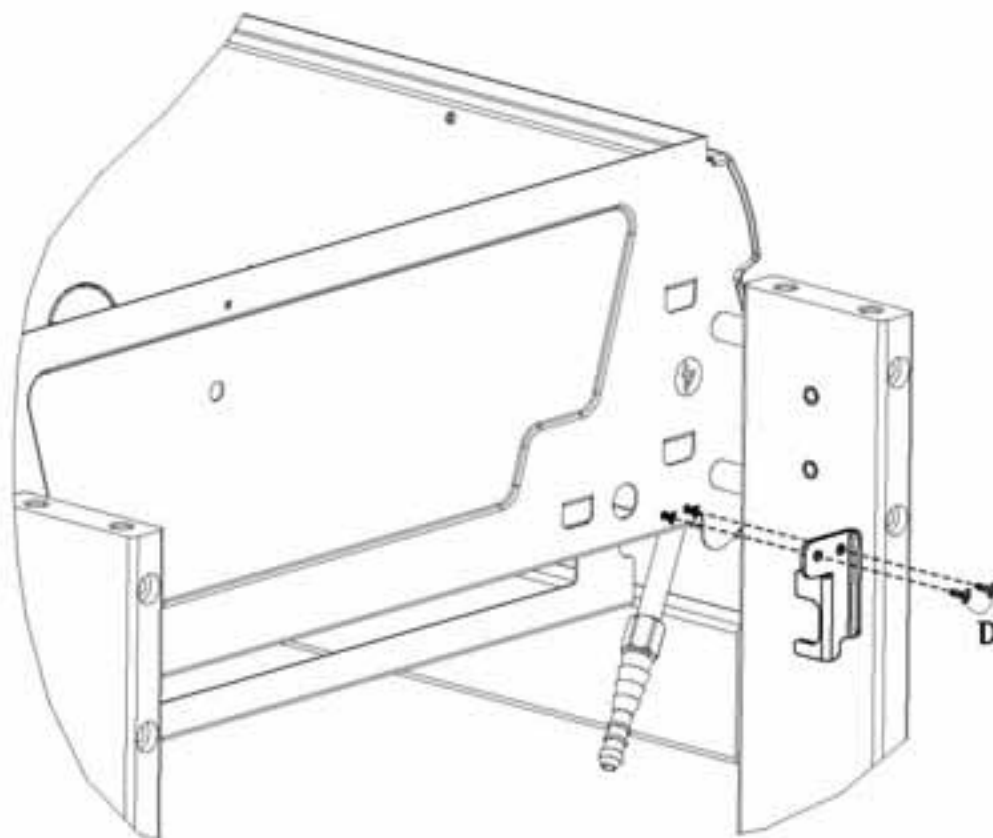
D x 4



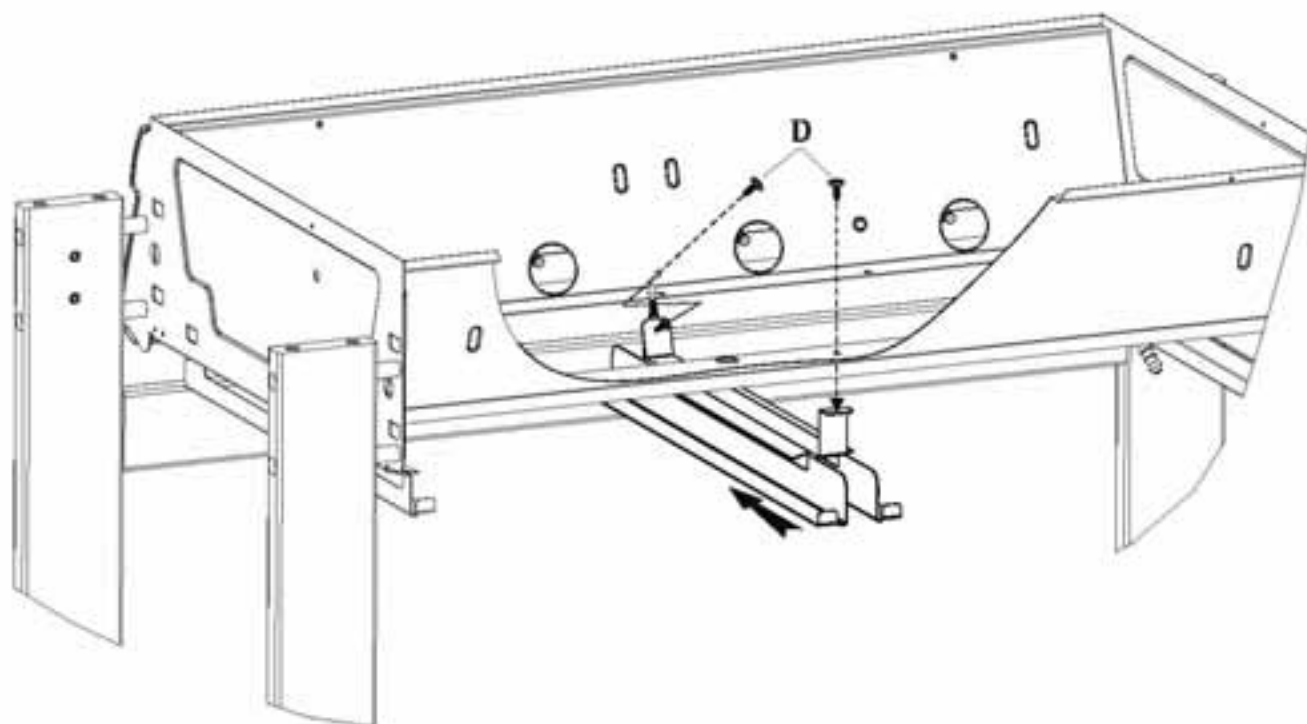
17



D x 2



18

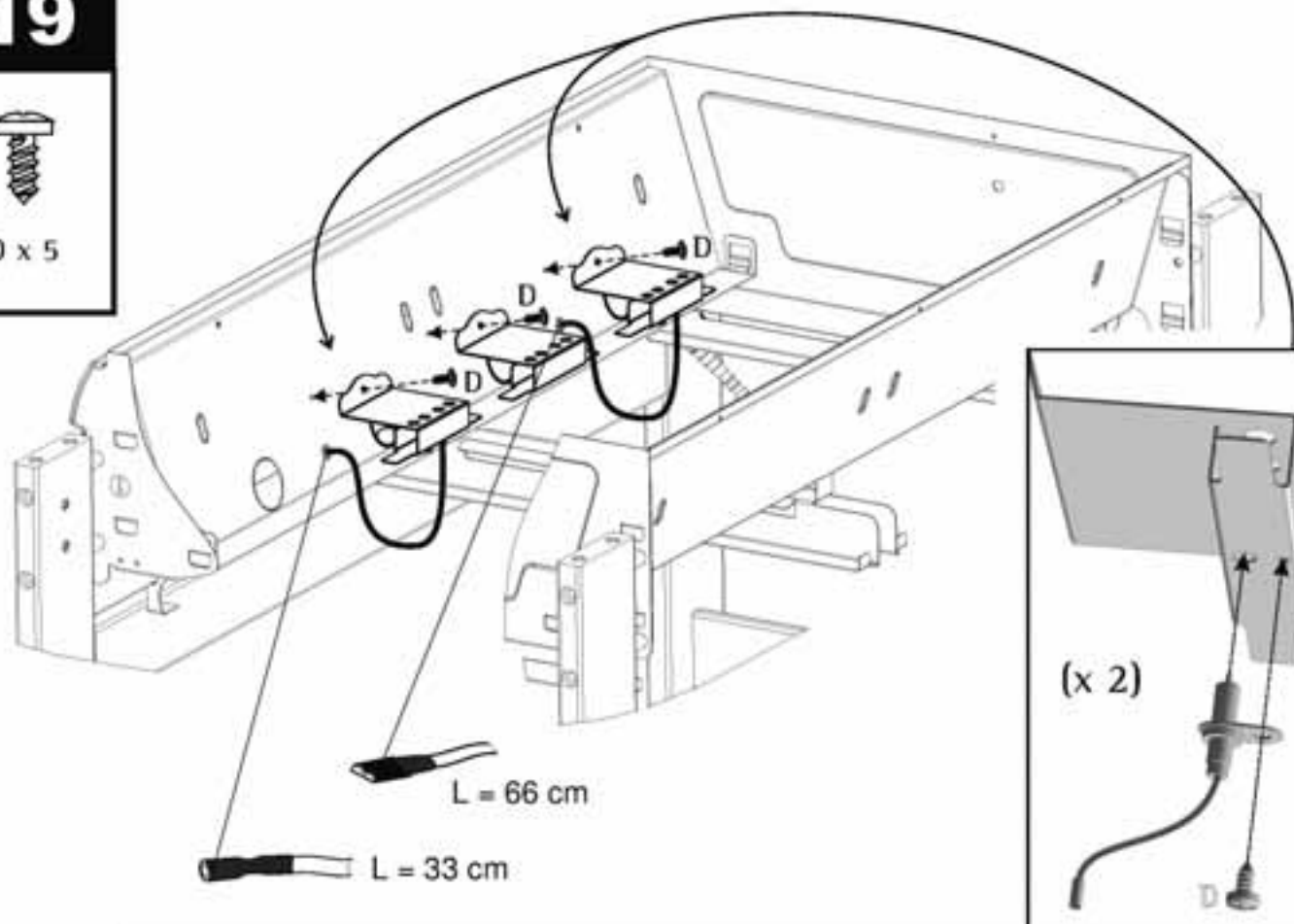


D x 2

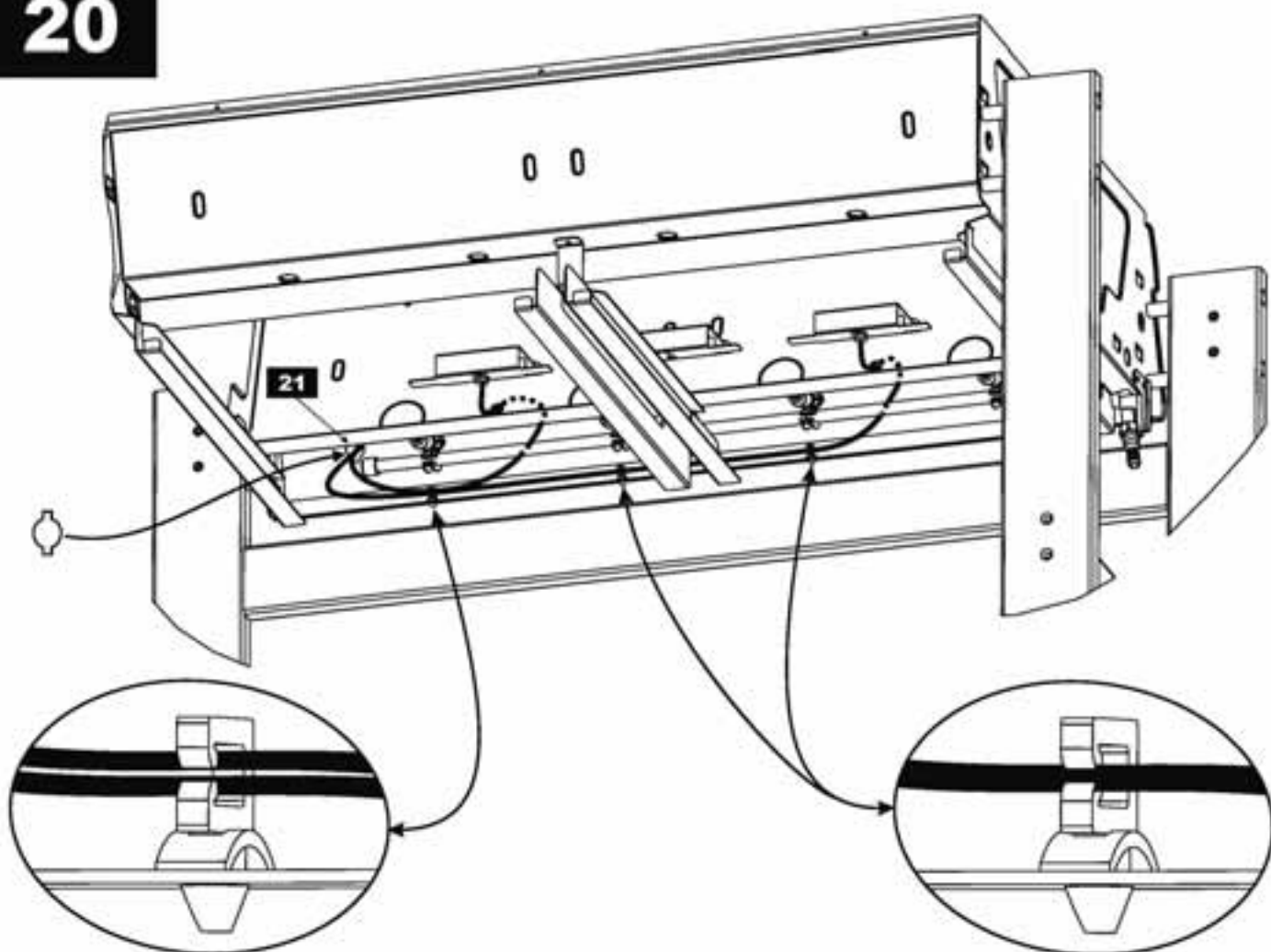
19

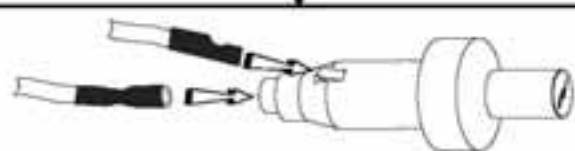
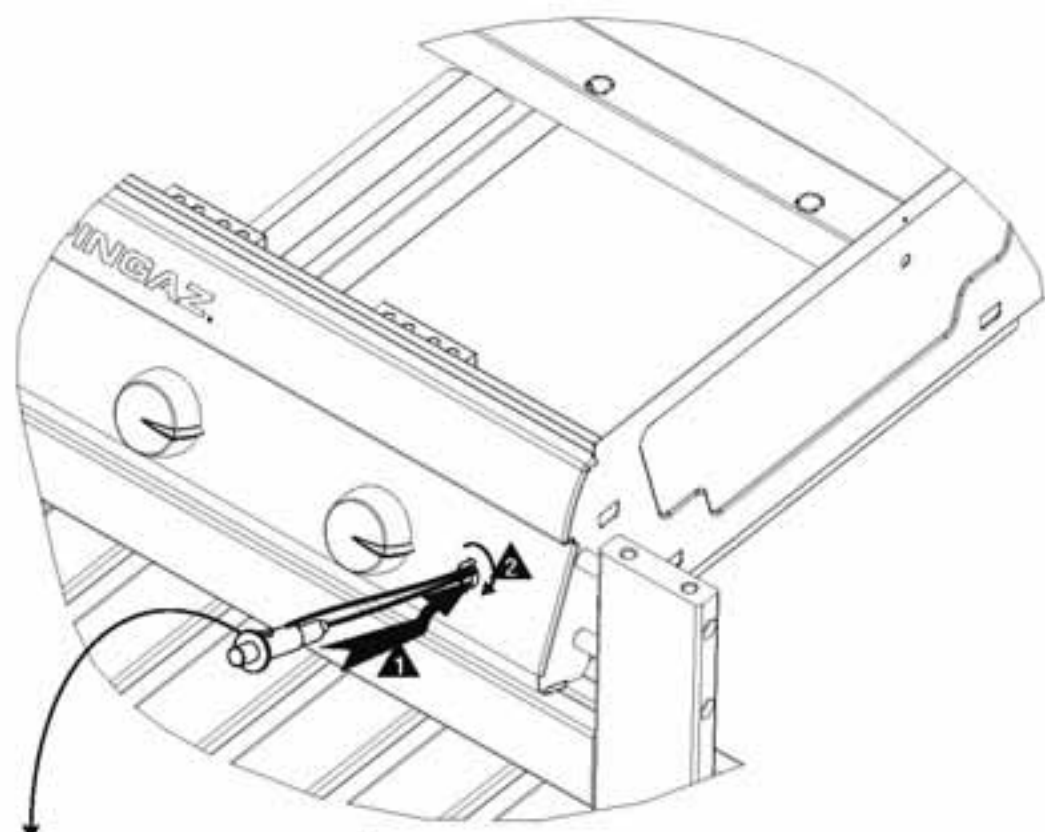
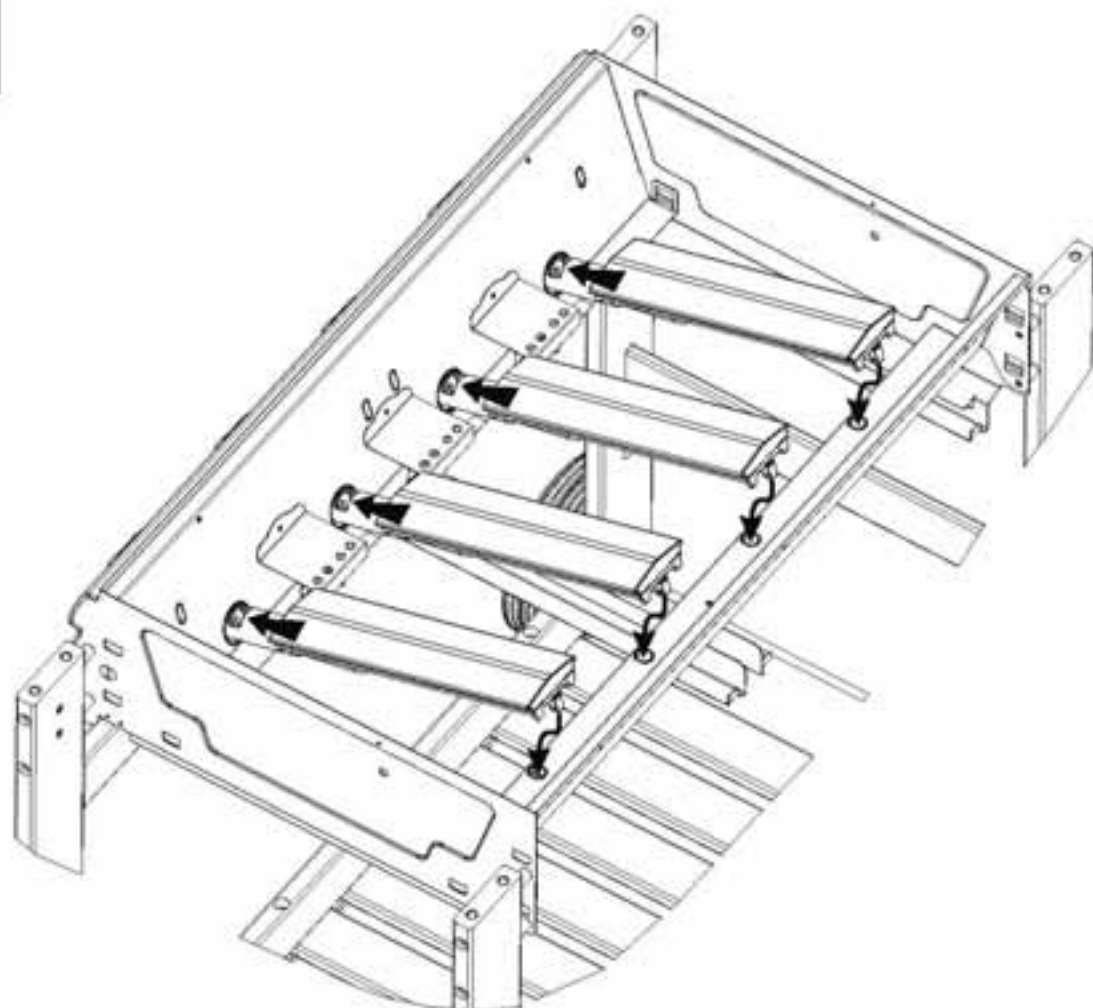


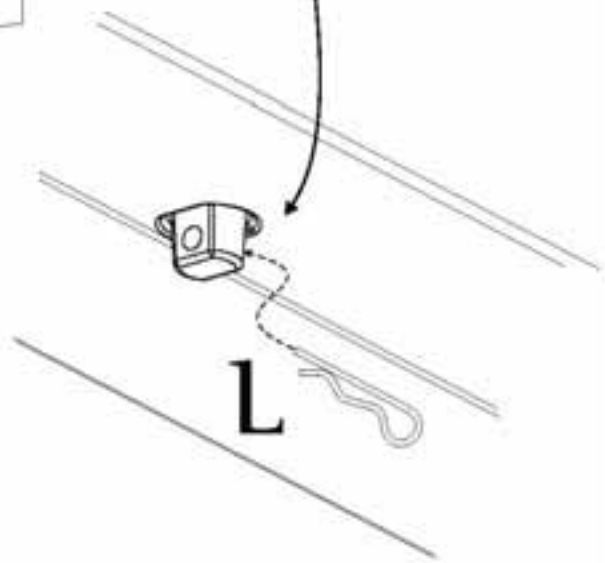
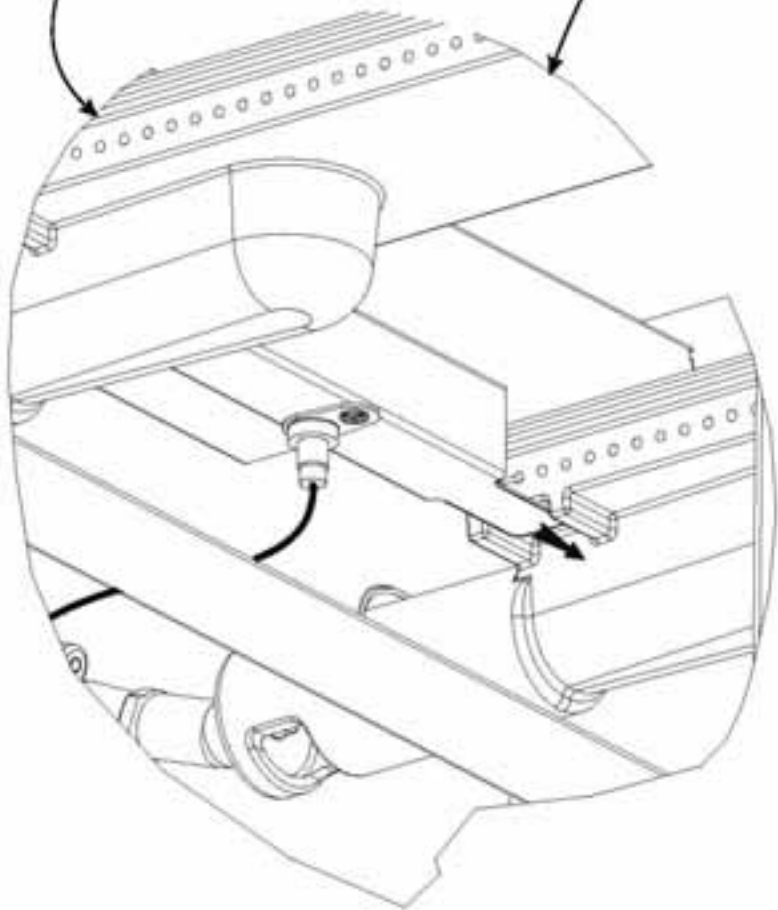
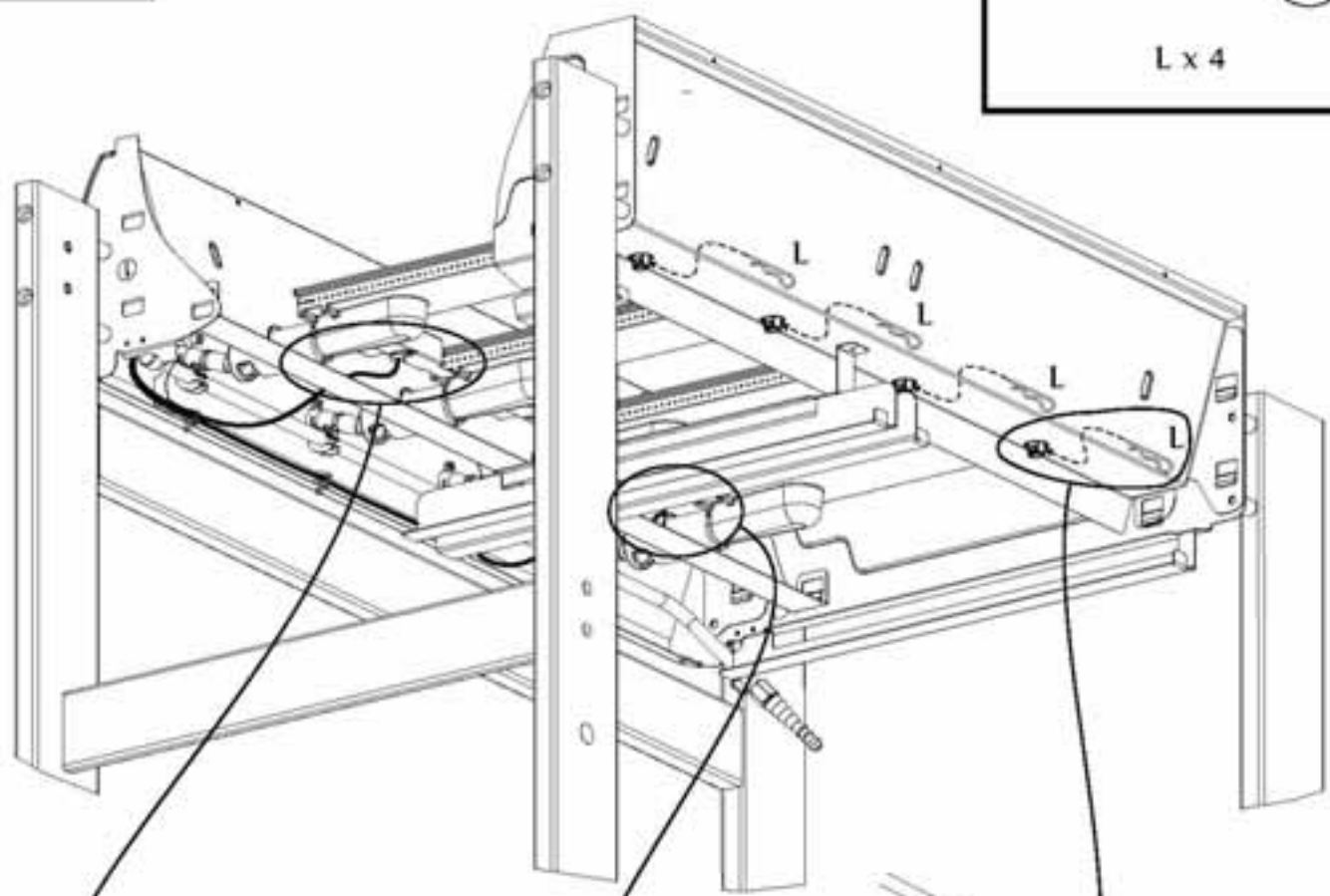
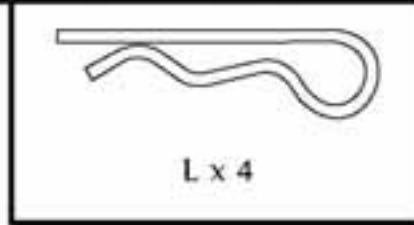
D x 5

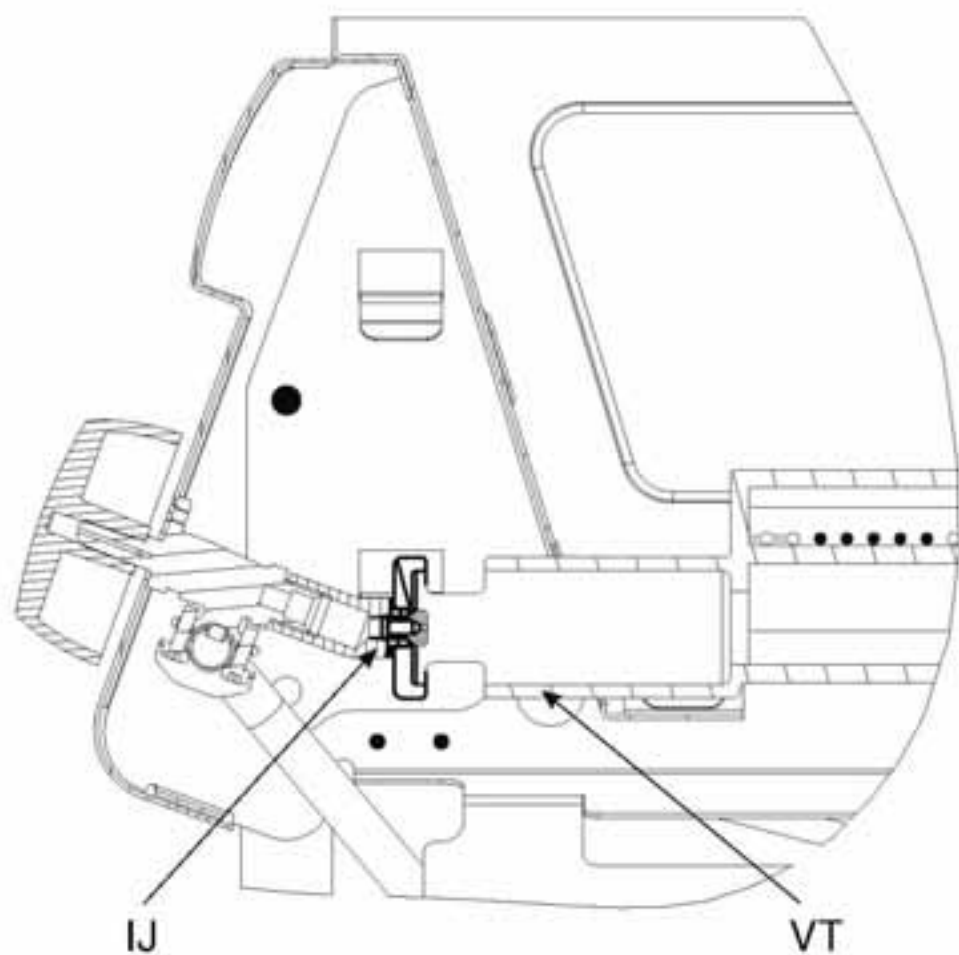
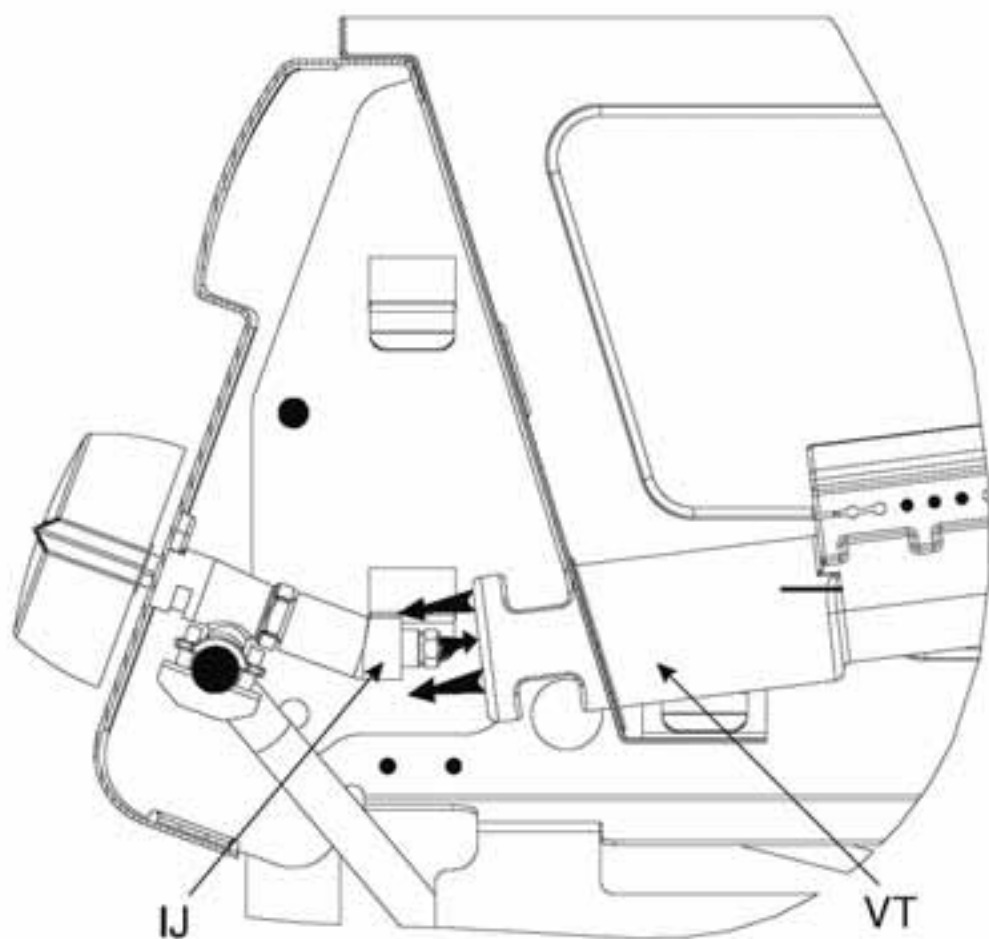


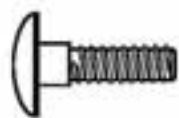
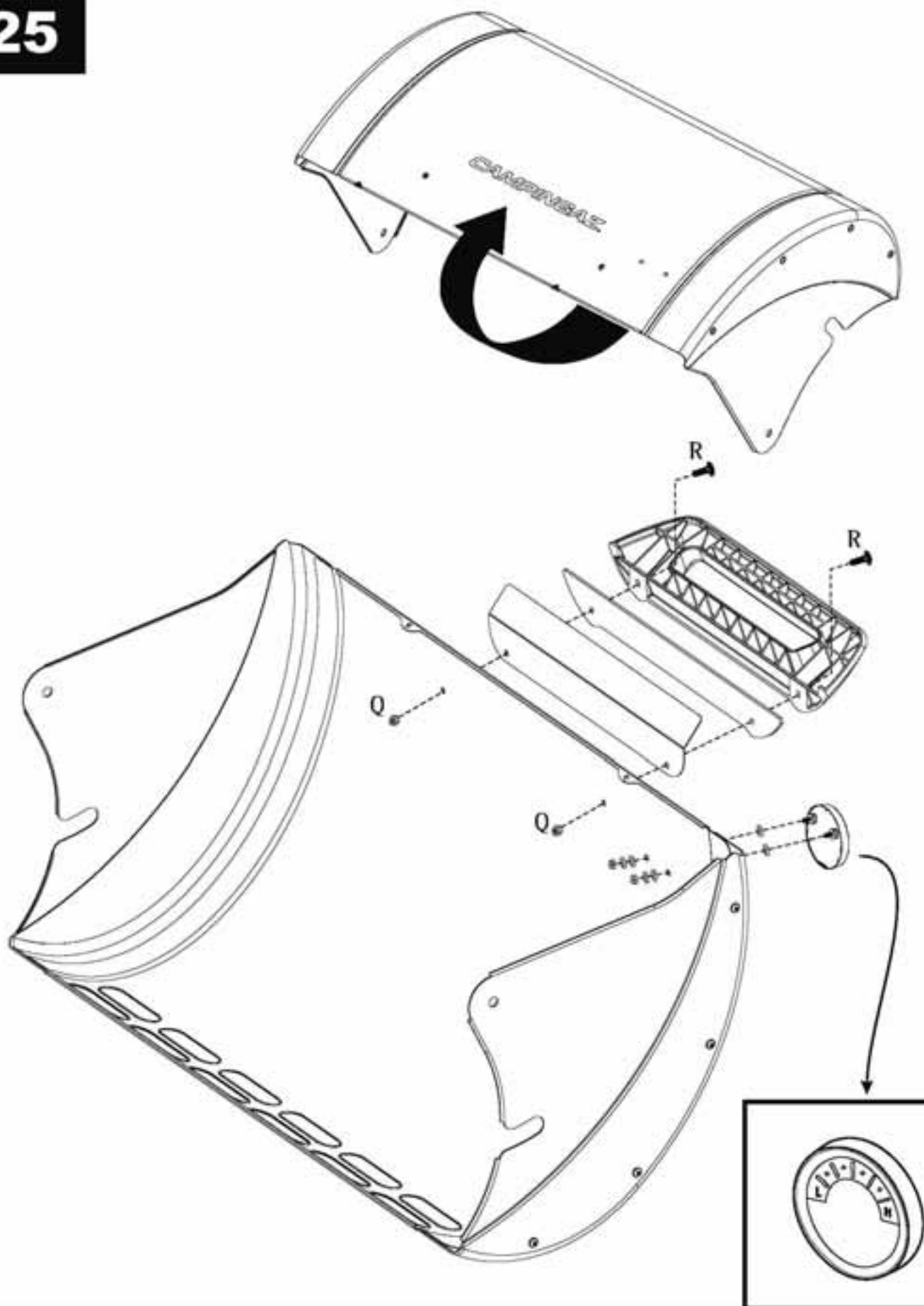
20



21**22**







AA x 2

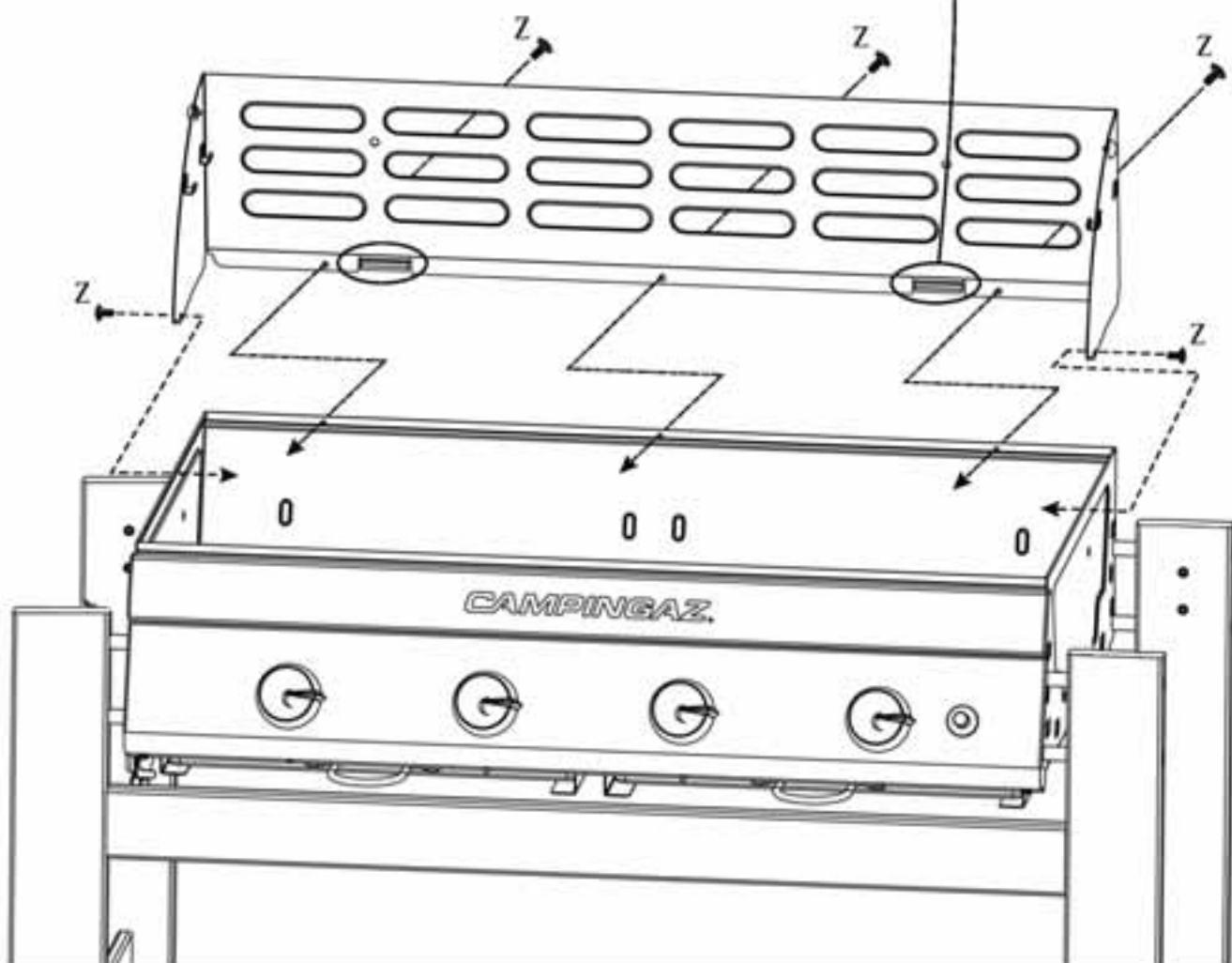
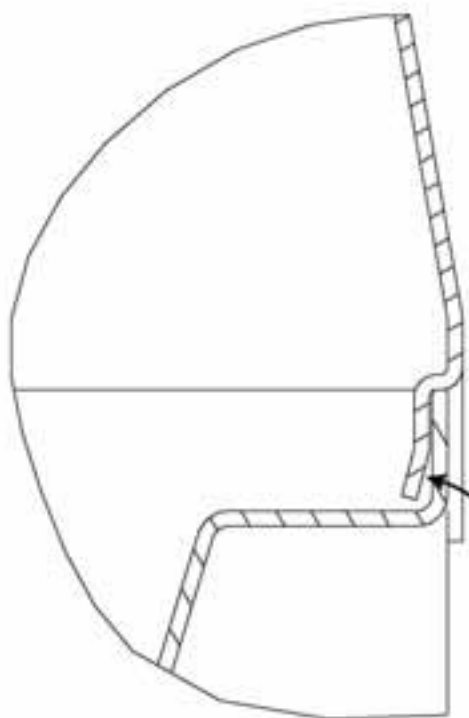


Q x 2

26



Z x 5



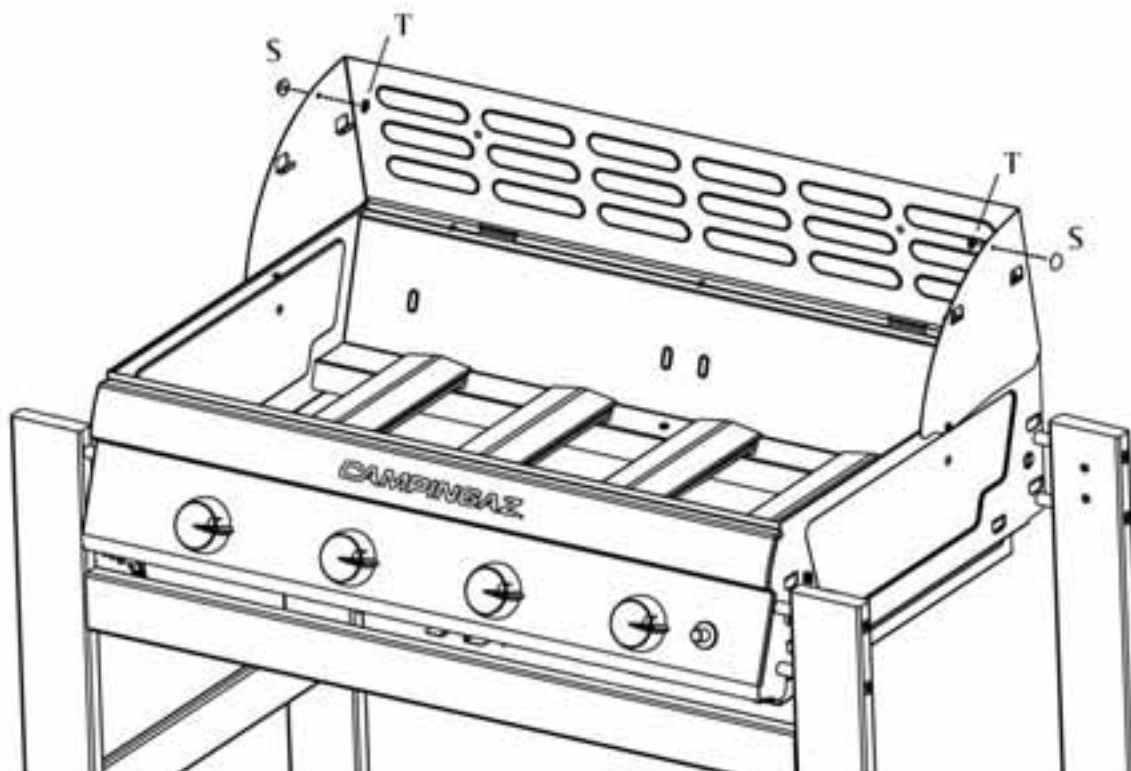
27



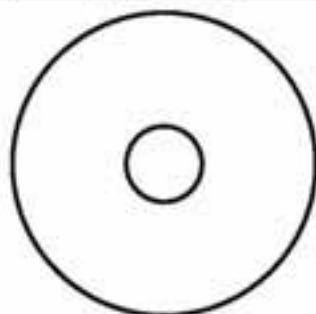
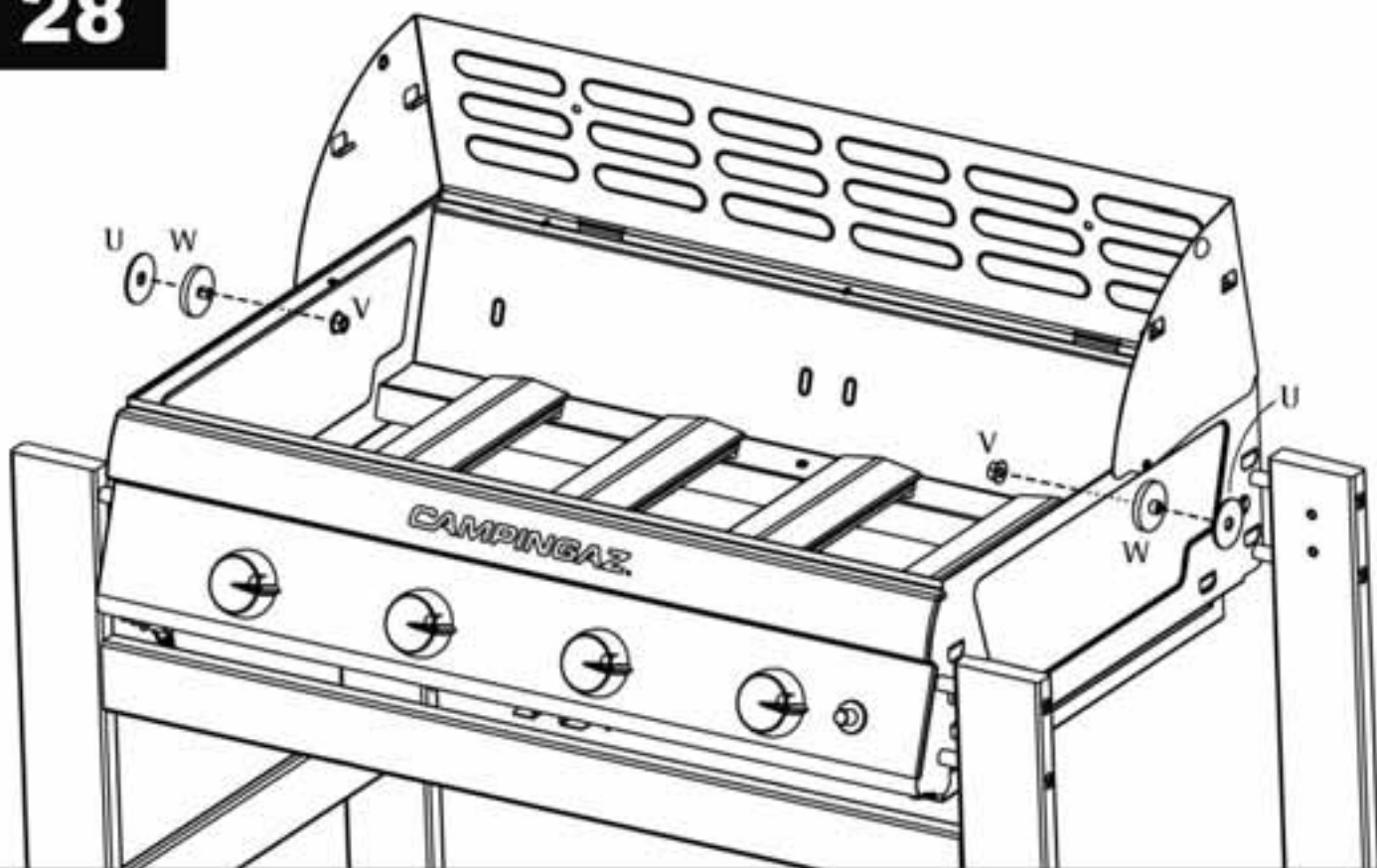
S x 2



T x 2



28



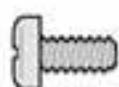
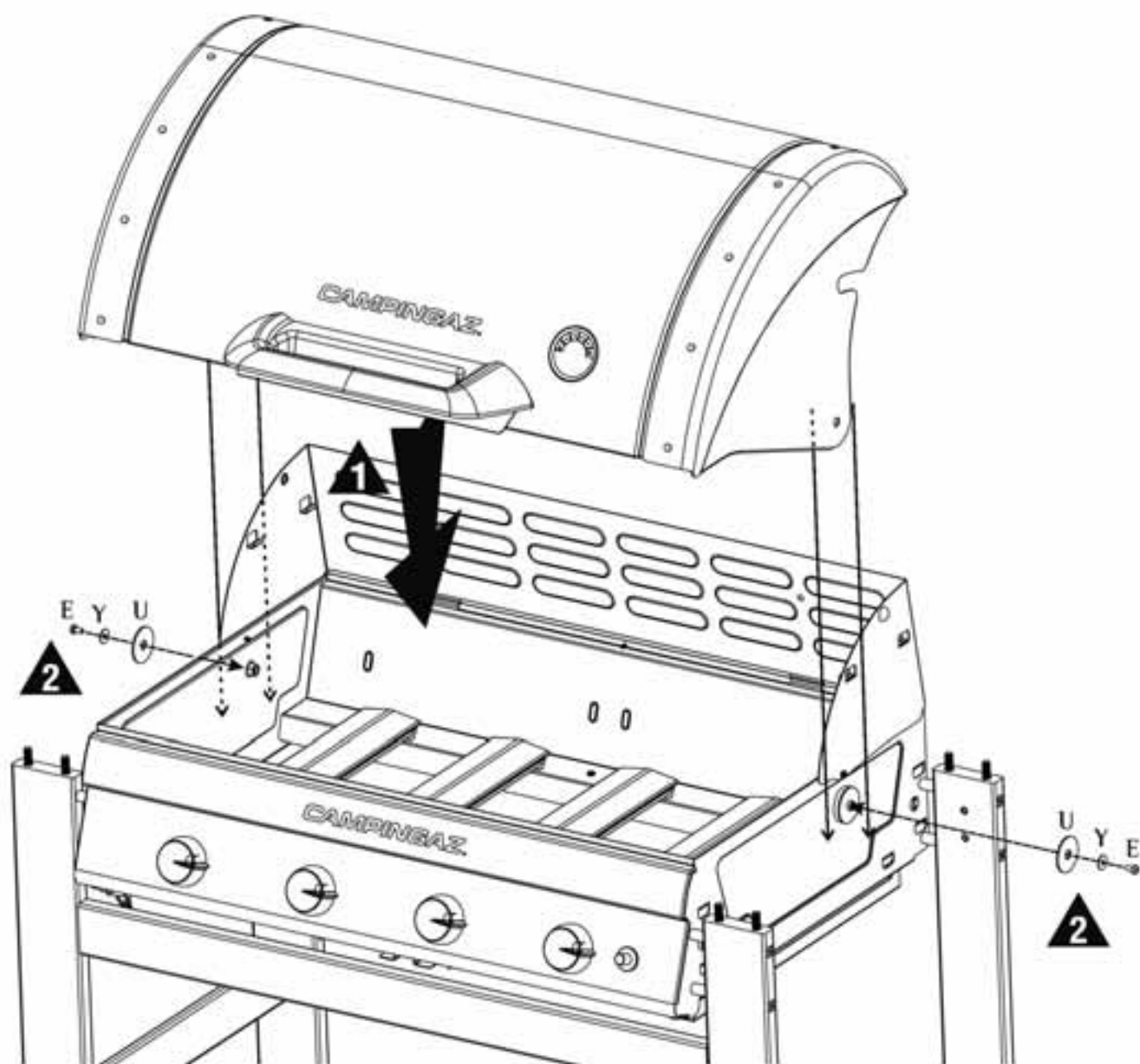
U x 2



W x 2



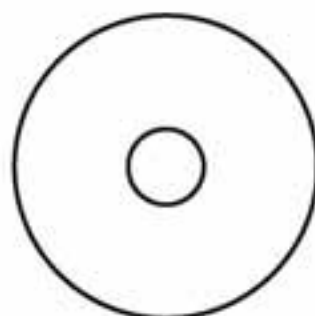
V x 2



E x 2



Y x 2

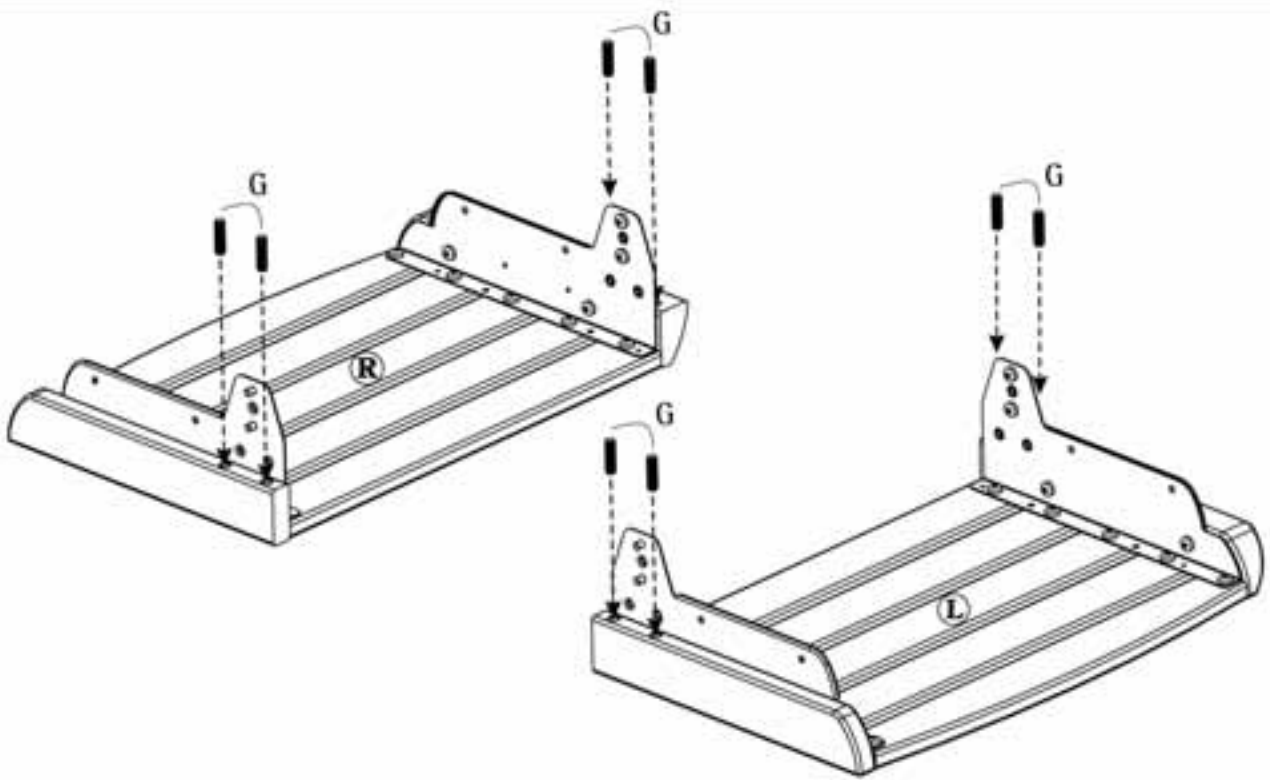


U x 2

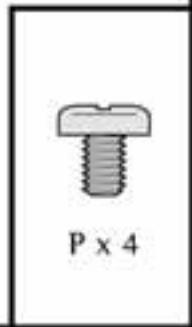
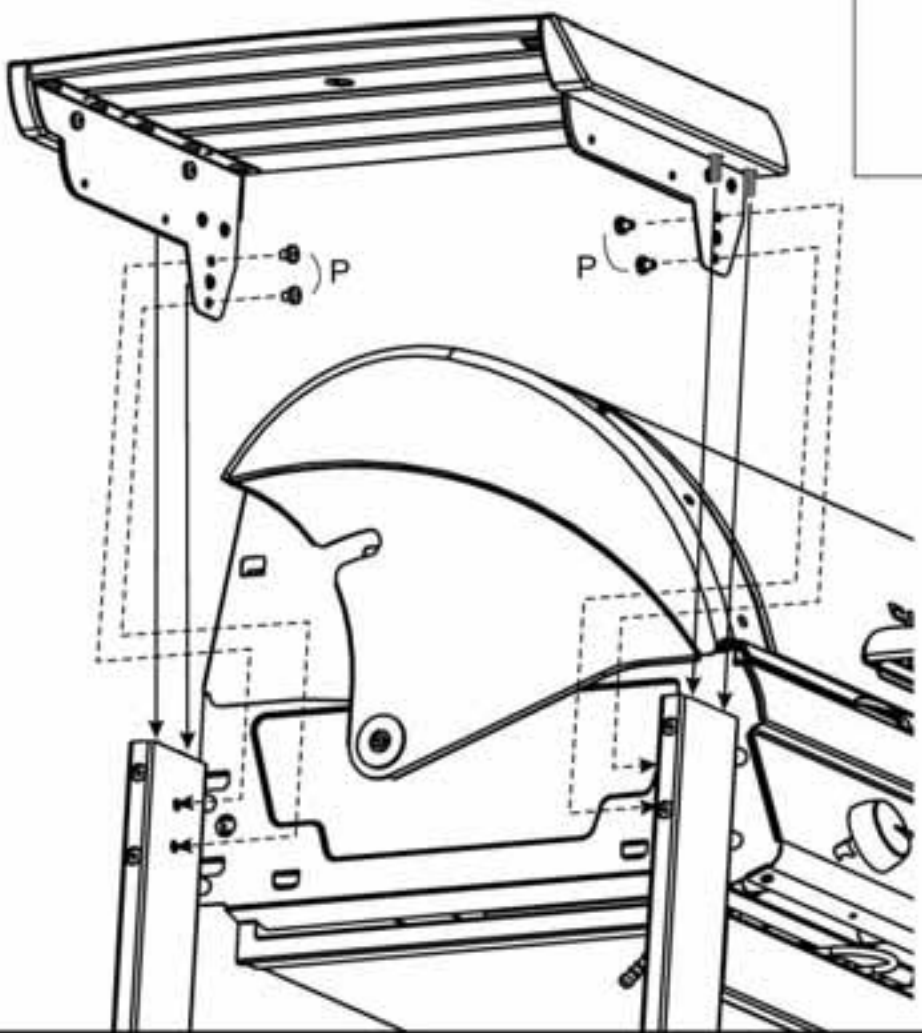
30



G x 8



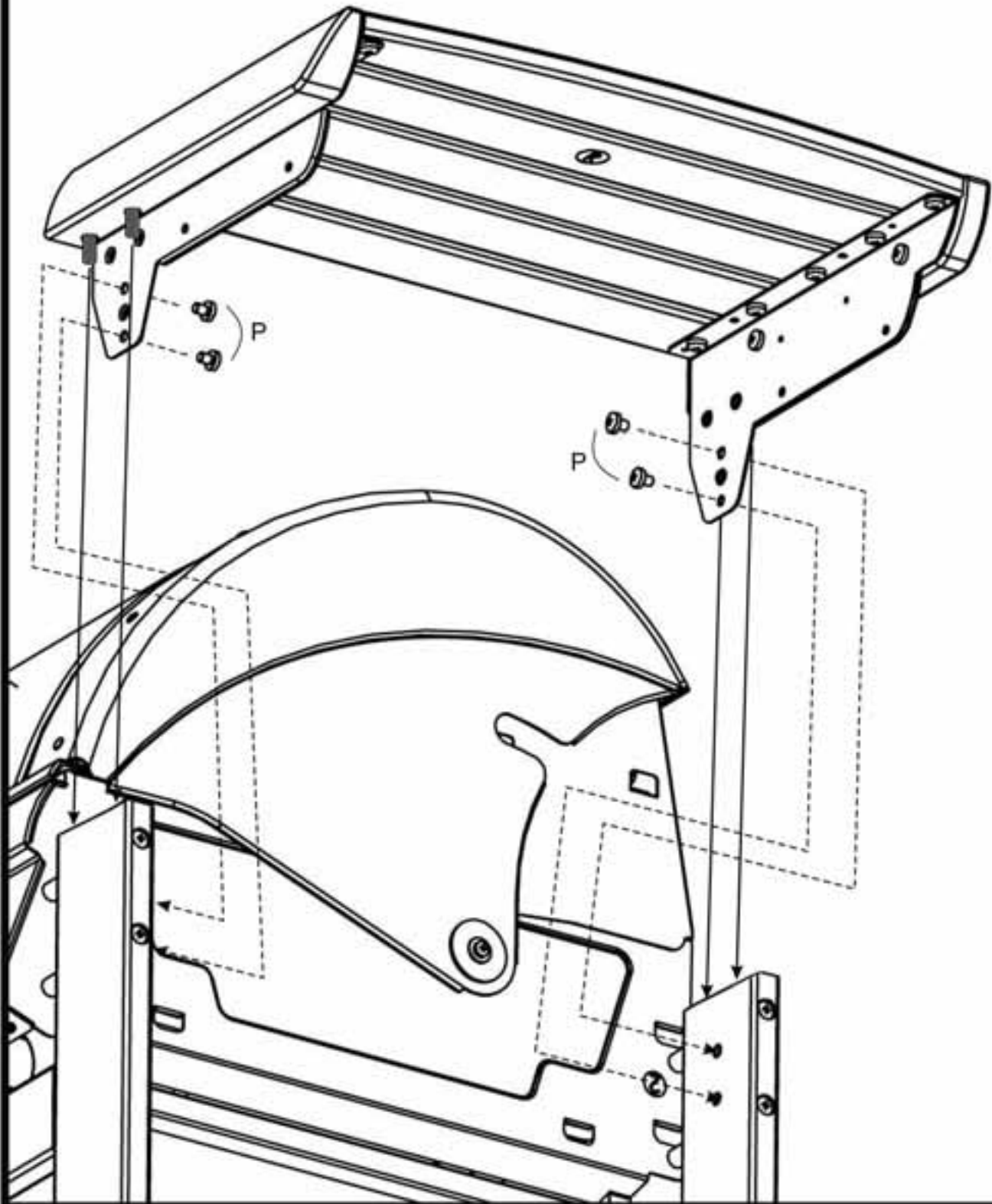
31



32



P x 4



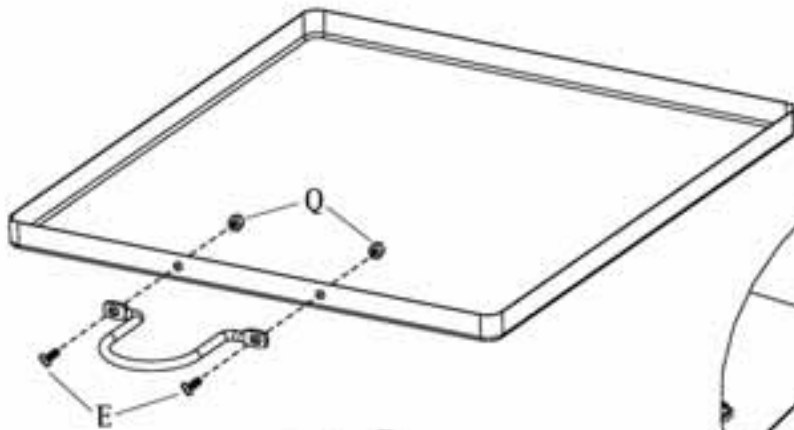
33



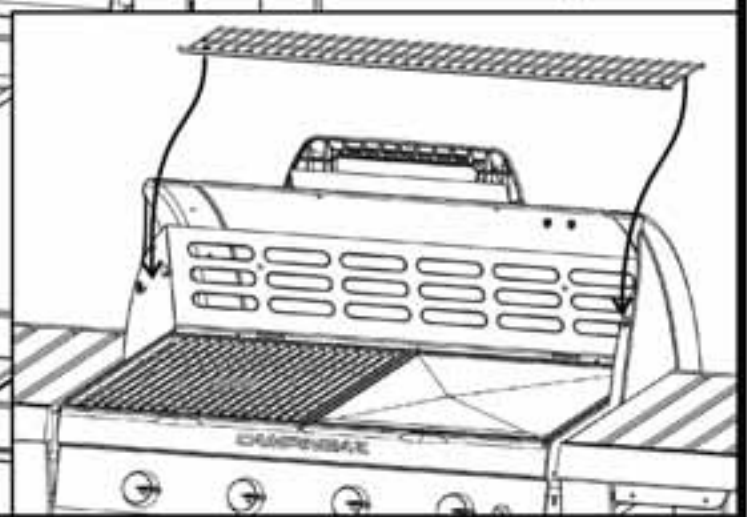
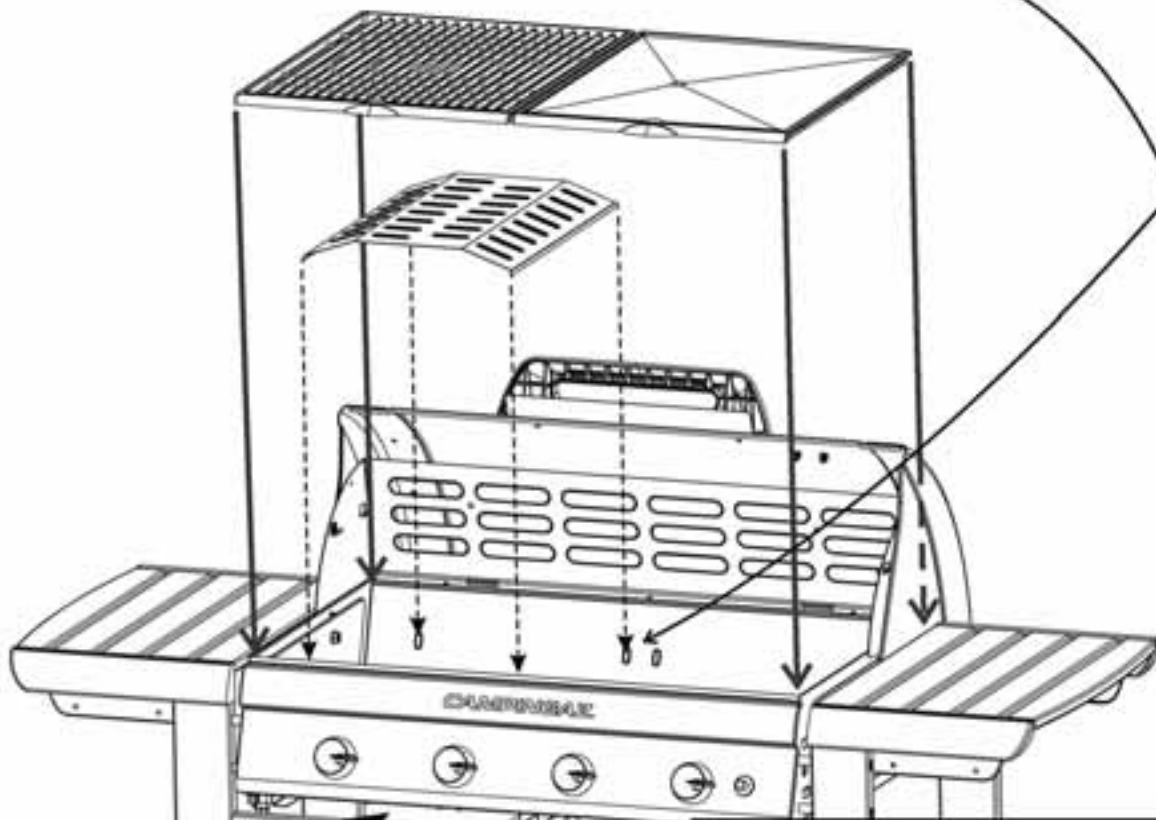
E x 4

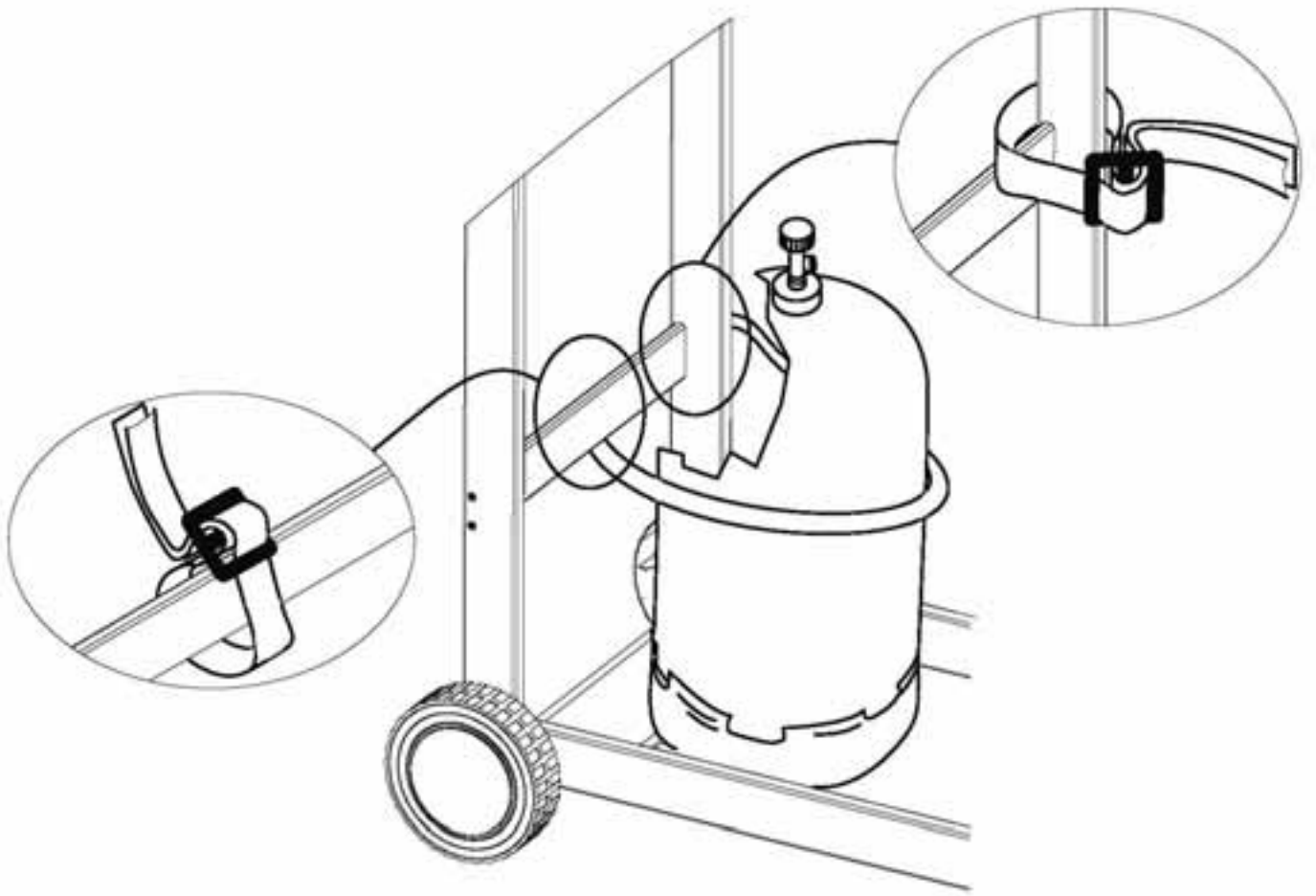


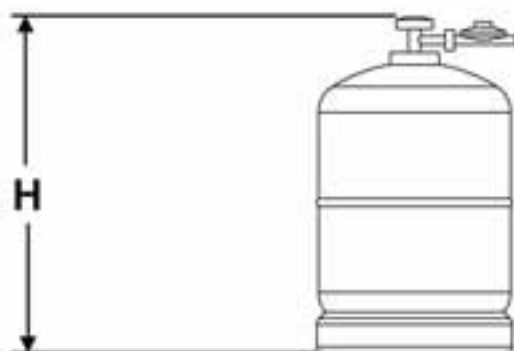
Q x 4



x 2







H < 46,5 cm

FR: Si H est plus petit que 46,5 cm - **GB:** If H is smaller than 46,5 cm - **IT:** Se H è inferiore a 46,5 cm - **NL:** Indien H kleiner dan 46,5 cm - **PT:** Se H é menor que 46,5 cm - **CZ:** Pokud je výška H menší než 46,5 cm - **DE:** Wenn H kleiner als 46,5 cm - **DK:** Hvis gasflaskens højde er under 46,5 cm - **ES:** Si H es más pequeño que 46,5 cm - **FI:** Jos korkeus on matalampi kuin 46,5 cm - **SE:** Om H understiger 46,5 cm - **PL:** Jeżeli wysokość jest mniejsza niż 46,5 cm - **NO:** Hvis gassbeholderens høyde er under 46,5 cm - **SI:** Če je H manjši kot 46,5 cm - **SK:** Ak je H menšia ako 46,5 cm - **HU:** Ha H kisebb, mint 46,5 cm - **HR:** Ako je visina niža od 46,5 cm - **GR:** Εάν το Υ είναι μικρότερο από 46,5 cm - **TR:** H 46,5 cm daha ufak ise - **BG:** Ако H е по-малко от 46,5 cm - **RO:** Dacă H e mai mic de 46,5 cm



H > 46,5 cm

FR: Si H est plus grand que 46,5 cm - **GB:** If H is greater than 46,5 cm - **IT:** Se H è superiore a 46,5 cm - **NL:** Indien H groter dan 46,5 cm - **PT:** Se H é maior que 46,5 cm - **CZ:** Pokud je výška H větší než 46,5 cm - **DE:** Wenn H größer als 46,5 cm - **DK:** Hvis gasflaskens højde er over 46,5 cm - **ES:** Si H es más grande que 46,5 cm - **FI:** Jos korkeus ylittää yli 46,5 cm - **SE:** Om H överstiger 46,5 cm - **PL:** Jeżeli wysokość przekracza 46,5 cm - **NO:** Hvis gassbeholderens høyde er over 46,5 cm - **SI:** Če je H večji od 46,5 cm - **SK:** Ak je H väčšia ako 46,5 cm - **HU:** Ha H nagyobb, mint 46,5 cm - **HR:** Ako je visina viša od 46,5 cm - **GR:** Εάν το Υ είναι μεγαλύτερο από 46,5 cm - **TR:** H 46,5 cm daha büyük is - **BG:** Ако H е по-голямо от 46,5 cm - **RO:** Dacă H e mai mare de 46,5 cm

